



AQUABASIN[®]

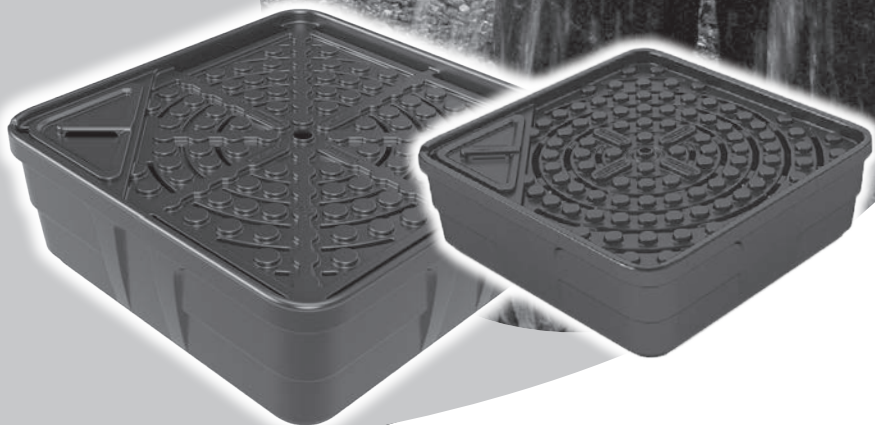
30 AND 45

AquaBasin[®] 30

Item #78223

AquaBasin[®] 45

Item #78224





AQUABASIN®

30 AND 45

Thank you for your purchase of the Aquascape AquaBasin® 30 or AquaBasin® 45. At Aquascape, our goal is to supply our customers with the best valued products in water gardening. We hope you enjoy your purchase.

Your Paradise. Our Passion.®



The Aquascape AquaBasin® is a durable and innovative fountain basin designed to accommodate a wide variety of decorative water feature applications, including natural stone, brass, ceramic, and resin fountains. Its design provides features and benefits that simplify installation, increase accessibility, and ensure a lifetime of enjoyment. The Aquascape AquaBasin® also includes a lifetime warranty!

This instruction manual guides you through the proper installation of the AquaBasin®.

TABLE OF CONTENTS

Introduction	2
Contents	3
Recommended Tools	3
Quick Step Guide.....	3
Installation	4
Troubleshooting	6
Warranty	6

Contact Us

For more information about our company or products, please visit our website at aquascapeinc.com or call (US) (866) 877-6637 (CAN) (866) 766-3426.

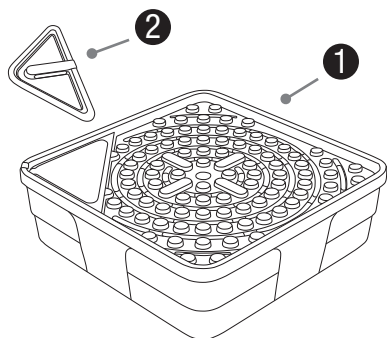
Find us on:



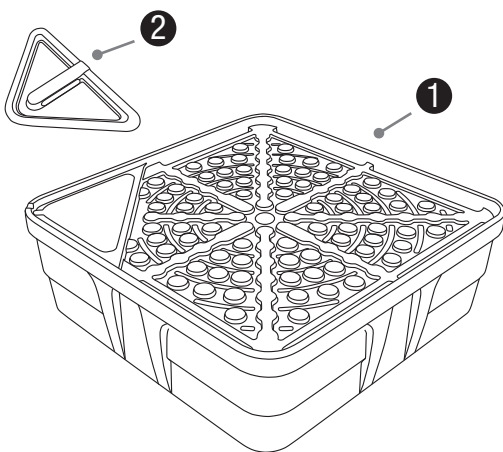
facebook.com/AquascapeInc
youtube.com/Aquascape4
twitter.com/AquascapeInc
<http://flip.it/xypDUd>

Contents

No.	Description
1.	AquaBasin®
2.	Pump Access Panel



AquaBasin® 30



AquaBasin® 45

Recommended Tools



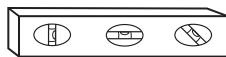
Brightly Colored
Spray Paint



Soil Tamper



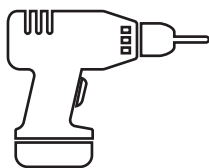
Shovels



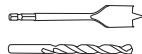
Carpenter's
Level



Flathead
Screwdriver



Drill



Drill Bits

Quick Step Guide

1

Excavate



2

Install and level
AquaBasin®



3

Connect water feature



4

Add gravel or
river rock



Installation Instructions

Select and mark out the area

- Select a location for the installation. Avoid selecting a location that is an unused area of the property. We recommend locations near decks or patios, so it is easy to sit and relax next to the water feature. If possible, make the feature visible from a regularly used window or patio door to provide enjoyment from both inside and outside (Figure 1).



Figure 1

- Set the AquaBasin® in the desired location. Then, using a can of brightly colored spray paint, trace around the basin to outline the area that is to be excavated (Figure 2).



Figure 2

Excavate, level, and backfill

- Using the traced area as a guide, dig the hole roughly 1" deeper than the AquaBasin® (Figure 3). The additional depth will allow the basin to sit flush with the ground once gravel is added.



Figure 3

- Use a soil tamper to properly compact the soil. This will prevent any unnecessary settling during or after installation.
- Place a level on the bottom of the excavation to make sure it is level from side-to-side and front-to-back. The base of the excavation should be soil that is smooth, flat, and free of lumps or debris. If existing soil conditions do not meet these standards, add compactable material such as sand to provide an appropriate base for the basin.
- The AquaBasin® provides the option of installing the Aquascape Compact Fill Valve (not included) to automatically add water to the feature when needed. If installing a water fill valve, refer to page 6 for installation instructions. Install the fill valve at this time.
- Place the AquaBasin® in the excavated hole and use a level to make sure it is level from side-to-side and front-to-back (Figure 4).



Figure 4

- If the basin is not level, remove it and correct the excavation until the AquaBasin® sits level.
- Thoroughly backfill the sides with sand or dirt. This helps prevent any future shifting of the basin.

Connect water feature

- The center hole of the AquaBasin® is pre-drilled for single-fountain applications. When installing a single fountain in the center of the basin, use the center hole to run the plumbing (Figure 5).

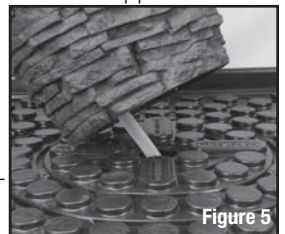
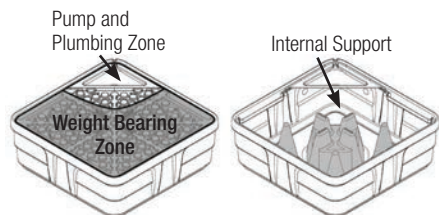


Figure 5

- When installing multiple pieces on the basin, one or more deck cylinders may need to be drilled to run plumbing directly to each piece.

Note: The deck of the AquaBasin® 45 is divided into two zones: the pump and plumbing zone and the weight bearing zone. Internal structural supports throughout the inside of the AquaBasin® are designed to maximize deck strength in the weight bearing zone while creating space for pump and plumbing access in the pump and plumbing zone. Position larger or heavier fountains in the space designated to support maximum weight capacities. This will help to prevent bowing or damage to the basin. Note that lighter fountains, gravel, and smaller rocks can be placed in the pump and plumbing zone.



- Determine the desired location of each fountain piece and identify which deck cylinders need to be drilled. Then, using a spade bit or hole saw, drill a hole for each plumbing line (Figure 6).



Note: DO NOT modify areas labeled “DO NOT DRILL.”

- Carefully place the selected fountain(s) on the basin with plumbing running through the drilled cylinder(s) (Figure 7).
- Level the decorative fountain piece(s) from side-to-side and from front-to-back. If not level, water may not flow out of the

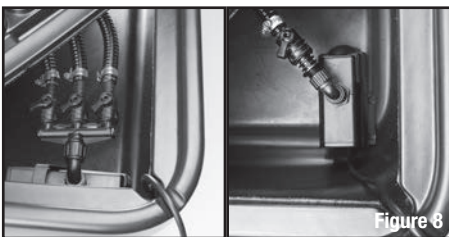
fountain evenly, leading to water splashing out of the basin.



- Place the pump in the basin and connect the plumbing to the pump. The plumbing should fit snug to create a watertight seal. If the plumbing fits loosely, a hose clamp (not included) can be used to secure the attachment (Figure 8).

Note: Aquascape Ultra® Water Pumps include a single or three-way valve to simplify plumbing assembly and flow control (Figure 8).

- Run the pump cord out through the access panel, using the built-in cord relief at the corner.



- Internal plumbing support allows plumbing to sit below the deck as it travels to the fountain(s) (Figure 9).



Add optional LED lighting

- Aquascape Garden and Pond LED Lighting (not included) can be added to bring the water feature to life at night.

- Deck cylinders can be drilled to run low voltage lighting cables beneath the deck, keeping them out of view (Figure 11).
- Determine the desired location of each light and identify which deck cylinders need to be drilled. Then, using a spade bit or hole saw, drill a 3/4" hole in each selected cylinder designated for lighting cables (Figure 10).

Note: DO NOT modify areas labeled "DO NOT DRILL."

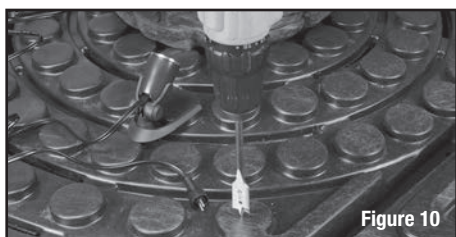


Figure 10

- Run each lighting cable into the top of the drilled cylinder and out through the access panel (Figure 11). Be sure to make all necessary connections outside of the basin.



Figure 11

Add gravel

- Lay a bed of gravel or river stones across the deck of the AquaBasin® to effectively conceal it into the landscape (Figure 12).



Figure 12

Install an optional water fill valve

- To install a Compact Water Fill Valve (#88006), drill a 3/4" hole approximately 4" from the top of the basin (Figure 13).
- Follow the directions provided with the fill valve to complete the installation (Figure 14).



Figure 13

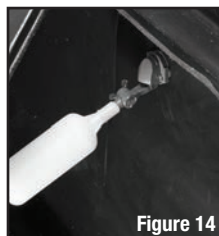


Figure 14

Troubleshooting

- If experiencing uneven water flow or excessive splash off, the feature may not be level. Level the feature from side-to-side and front-to-back to ensure proper water flow.

LIFETIME WARRANTY

The AquaBasin® has a Lifetime Warranty against defective materials and workmanship. Contact the installer or place of purchase if the AquaBasin® should fail. Warranty shall be totally null and void in the event the AquaBasin® is abused, misused, or used for a purpose other than for which the product is intended.



AQUABASIN[®]

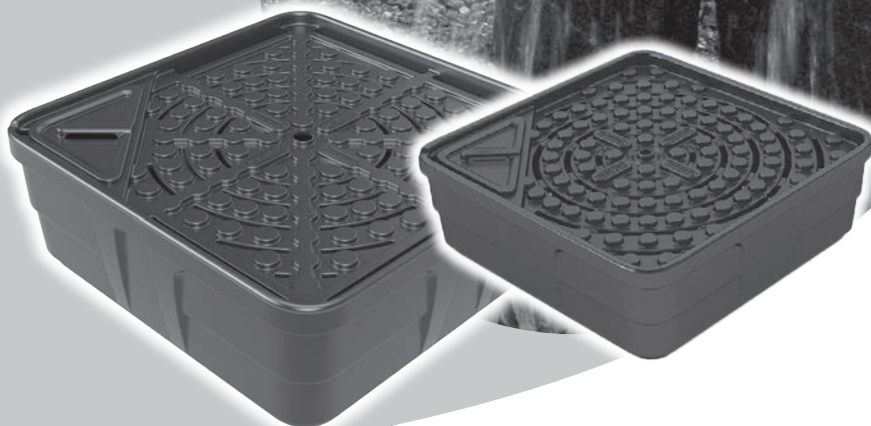
30 AND 45

AquaBasin[®] 30

Article #78223

AquaBasin[®] 45

Article #78224





Nous vous remercions d'avoir acheté l'Aquascape AquaBasin® 30 ou l'Aquascape AquaBasin® 45. Chez Aquascape, notre objectif est de fournir à nos clients les meilleurs produits de jardinage aquatique. Nous espérons que vous profiterez bien de votre achat.

Votre paradis. Notre passion.



TABLE OF CONTENTS

Introduction	8
Contenu	9
Outils recommandés	9
Guide rapide des étapes	9
Pose.....	10
Dépannage.....	12
Garantie	12

AQUABASIN®

30 AND 45

L'Aquascape AquaBasin® est un bassin de fontaine robuste et innovant conçu pour un large éventail d'applications pour accessoires aquatiques décoratifs, notamment les fontaines en pierre naturelle, en laiton, en céramique ou en résine. Sa conception offre des caractéristiques et des avantages qui simplifient la pose, améliorent l'accessibilité et permettent de profiter pleinement des accessoires aquatiques pendant des années. En outre, l'Aquascape AquaBasin® est fourni avec une garantie à vie!

Le manuel d'utilisation vous guide pour poser l'AquaBasin® de façon appropriée.

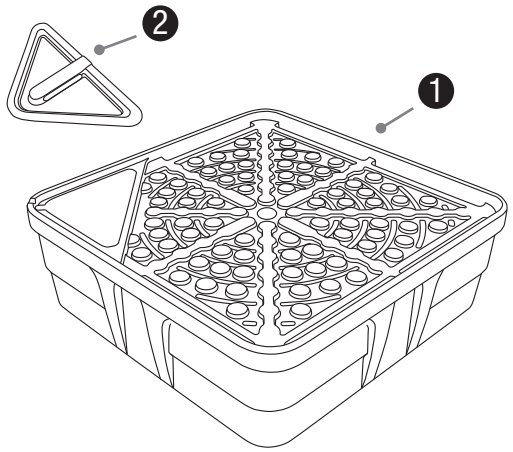
Rejoignez-nous sur :



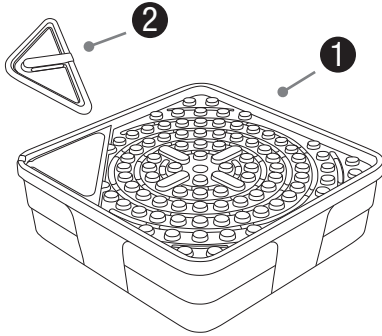
www.facebook.com/AquascapeInc
www.youtube.com/aquascape4
www.twitter.com/AquascapeInc
<http://flip.it/xypDUd>

Contenu

No.	Description
1.	AquaBasin®
2.	Pump Access Panel

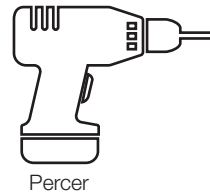
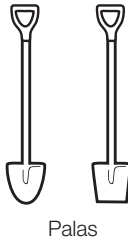
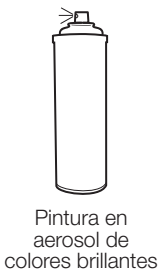


AquaBasin® 45



AquaBasin® 30

Outils recommandés



Guide rapide des étapes



Instructions pour la pose

Choisissez un endroit et délimitez-le

- Choisissez un endroit pour la pose. Évitez de choisir un endroit qui est une partie inutilisée de votre terrain. Nous recommandons un endroit situé près d'une terrasse ou d'un patio où il est facile de s'asseoir et de se détendre en voyant bien l'accessoire aquatique. Au besoin, faites en sorte que l'accessoire soit visible depuis une fenêtre ou une porte de patio régulièrement utilisée et qui permette d'en profiter de l'intérieur comme de l'extérieur (Figure 1).



Figure 1

- Placez l'AquaBasin® à l'endroit voulu. Puis, à l'aide d'une peinture au pistolet de couleur vive, délimitez la zone qui doit être creusée autour du bassin (Figure 2).



Figure 2

Creuser, mettre de niveau et remblayer

- En vous guidant d'après les limites tracées au sol, creusez un trou d'une profondeur supérieure d'environ 1 po à celle de l'AquaBasin® (Figure 3). La différence de profondeur permettra à la partie supérieure du bassin d'être à ras du sol une fois que le trou sera remblayé.



Figure 3

- Utilisez une dameuse vibrante pour tasser le sol de façon appropriée. Ceci empêchera tout tassement inutile pendant ou après la pose.
- Placez un niveau au fond du trou creusé pour vous assurer qu'il est de niveau transversalement et longitudinalement. La base du trou creusé doit être un sol aplani, sans bosses, sans creux et exempt de débris. Si l'état du sol ne permet pas de répondre à ces exigences, ajoutez un matériau qui se tasse facilement, par exemple du sable, afin que le bassin repose sur une base appropriée.
- L'AquaBasin® offre l'option de poser un robinet de remplissage compact Aquascape (non fourni) permettant d'ajouter automatiquement de l'eau à l'accessoire quand il le faut. Si vous posez un robinet de remplissage d'eau, consultez la page 6 pour les instructions. C'est maintenant que vous devez poser un éventuel robinet de remplissage.
- Placez l'AquaBasin® dans le trou creusé et utilisez un niveau pour vous assurer que le bassin est de niveau transversalement et longitudinalement (Figure 4).

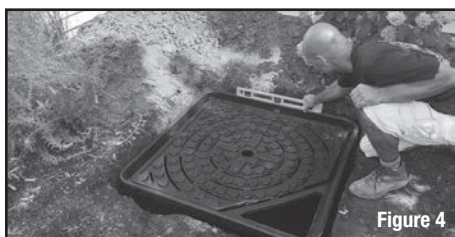


Figure 4

- Si le bassin n'est pas de niveau, retirez-le et aménagez le trou pour que l'AquaBasin® soit de niveau.
- Remblayez soigneusement les côtés à l'aide de sable ou de terre. Ceci empêchera le bassin de bouger par la suite.

Raccorder l'accessoire aquatique

- Le trou central de l'AquaBasin® est prépercé pour les applications à fontaine unique. Si vous posez une fontaine unique au centre du bassin, utilisez le trou central pour faire passer la plomberie (Figure 5).

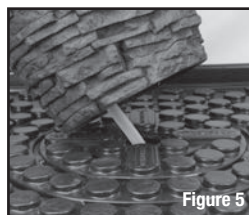
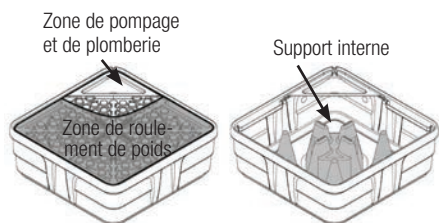


Figure 5

- Si vous posez plusieurs pièces aquatiques sur le bassin, vous devrez peut-être percer un ou plusieurs cylindres du plateau pour raccorder directement la plomberie à chaque pièce.

- **Remarque:** Le pont de l'AquaBasin® 45 est divisé en deux zones: la pompe et la zone de plomberie et la zone de pesage. Les supports internes de structure dans l'intérieur de l'AquaBasin® sont conçus pour maximiser la résistance du pont dans la zone de pesage tout en créant de l'espace pour l'accès de la pompe et de la plomberie dans la pompe et la zone de plomberie. Placez des fontaines plus grandes ou plus lourdes dans l'espace désigné pour supporter les capacités de poids maximales. Cela aidera à éviter les coudes ou les dommages au bassin. Veuillez noter que des fontaines plus légères, du gravier et des roches plus petites peuvent être placées dans la zone de pompage et de plomberie.



- Déterminez l'emplacement souhaité de chaque pièce de fontaine et les cylindres du plateau à percer. Puis, à l'aide d'un foret à trois pointes ou d'une scie-cloche, percez un trou pour chaque conduite (Figure 6).



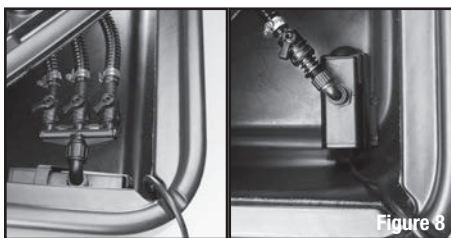
- **Remarque :** NE PAS modifier les zones marquées « NE PAS PERCER ».
- Placez soigneusement la ou les fontaines choisies sur le bassin, la plomberie passant à travers le ou les cylindres percés (Figure 7).
- Mettez de niveau transversalement et longitudinalement la ou les pièces

décoratives de fontaine. Si les pièces ne sont pas de niveau, il se peut que l'eau ne s'écoule par régulièrement de la fontaine et sorte du bassin en faisant des éclaboussures.



- Placez la pompe dans le bassin et branchez la plomberie à la pompe. La plomberie doit être bien serrée pour créer une étanchéité parfaite. Si la plomberie n'est pas bien serrée, vous pouvez utiliser un collier de serrage (non inclus) afin de l'attacher solidement (Figure 8).

Remarque : Les pompes à eau Aquascape Ultra® sont fournies avec un robinet à une ou trois voies afin de simplifier l'assemblage de la plomberie et le contrôle du débit (Figure 8).



- Faites passer le cordon de la pompe à travers le panneau d'accès en utilisant le protecteur de cordon intégré au coin.
- Le support de plomberie interne permet à celle-ci de courir sous le plateau jusqu'à ce qu'elle atteigne la ou les fontaines (Figure 9).



Ajouter un éclairage à DEL en option

- Un éclairage à DEL Aquascape pour jardins et pièces d'eau (non fourni) peut être ajouté pour égayer l'accessoire aquatique la nuit.
- Les cylindres du plateau peuvent être percés pour faire courir des câbles d'éclairage basse tension sous le plateau en les dissimulant (Figure 11).
- Déterminez l'emplacement souhaité de chaque lampe ainsi que les cylindres du plateau à percer. Puis, à l'aide d'un foret à trois pointes ou d'une scie-cloche, percez un trou de 3/4 po dans chaque cylindre choisi pour faire passer les câbles d'éclairage (Figure 10).

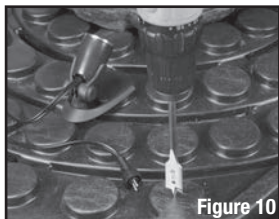


Figure 10

- Faites courir chaque câble d'éclairage dans la partie supérieure du cylindre percé pour le faire ressortir en passant à travers le panneau d'accès (Figure 11). Veillez à ce que toutes les connexions nécessaires soient à l'extérieur du bassin.



Figure 11

Ajouter du gravier

- Déposez un lit de gravier ou de pierres de rivière sur tout le plateau de l'AquaBasin® afin qu'il se fonde dans le paysage (Figure 12).



Figure 12

Poser un robinet de remplissage d'eau en option

- Pour poser un robinet de remplissage d'eau compact (n° 88006), percez un trou de 3/4 po à une distance d'environ 4 po de la partie supérieure du bassin (Figure 13).
- Pour achever la pose, suivez les instructions fournies avec le robinet de remplissage (Figure 14).



Figure 13

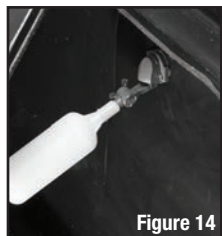


Figure 14

Dépannage

- Si vous constatez que le débit est irrégulier ou qu'il y a trop d'éclaboussures, il se peut que l'accessoire ne soit pas de niveau. Mettez de niveau transversalement et longitudinalement l'accessoire afin d'assurer un débit d'eau approprié.

GARANTIE À VIE

L'AquaBasin® bénéficie d'une garantie à vie contre tout vice de fabrication et de matière. Communiquez avec l'installateur ou le lieu d'achat si l'AquaBasin® tombe en panne. La garantie est réputée nulle et non avenue dans le cas où l'AquaBasin® fait l'objet d'une utilisation à mauvais escient, d'une mauvaise utilisation ou est utilisé à toutes autres fins que celles à laquelle le produit est destiné.

Pour plus de renseignements sur notre entreprise ou nos produits, veuillez vous rendre sur notre site Web aquascapeinc.com ou appeler les numéros ci-dessus.