



Atlantic[®]



Product Manual | Manuel du Produit | Manual del Producto



**WWCS2 / WWCS4 / WWRL5 / WWHL6 / WWHL12 /
WWFL2 / WWSL2 / WWBL5 / WW30X4 /
TRANS88 / TRANS150**

1.330.274.8317

www.ATLANTICWATERGARDENS.com

Introduction

Thank you for purchasing Atlantic Warm White Lighting. Atlantic's Lighting features solid brass bodies with an oil-rubbed bronze finish or high-impact plastic housings. These lights work underwater and in open air applications to give your water feature and landscape a soothing, warming glow after the sun goes down. Multiple fixtures can be connected to a single transformer.

Prior to Operation and Installation

Caution:

- DO NOT operate this product under any conditions other than those for which it is specified. Failure to observe these precautions can lead to electrical shock, product failure or other problems.
- Follow all electrical codes when installing Atlantic Lighting.
- To reduce the risk of electrical shock, connect transformer to a 120 volt receptacle protected by a ground fault circuit interrupter (GFCI).
- Warm White lights connect via a 2-wire quick-connect plug that is gasketed for outdoor use. Quick-connect plugs are not waterproof and should not be submersed.
- Always use dielectric grease on all connections and verify that the lens ring is tightly secured before submersing the fixture.
- A small cylindrical driver is attached in-line 18 inches from the fixture. The driver converts AC current from the transformer to DC current before it is sent to the light. This round cord between the driver and the light CANNOT BE CUT. Removing the driver or cutting/shortening the round cord between the driver and the light will damage the LED and void the warranty.
- The rest of the cord is flat low voltage wire and can be cut and spliced as needed. ONLY THE FLAT WIRE CAN BE CUT. Atlantic Warm White lights can be connected to an existing 12 volt AC lighting system by cutting and stripping the flat low voltage wire.

COMPACT SPOTLIGHTS - WWCS2 / WWCS4

Installation

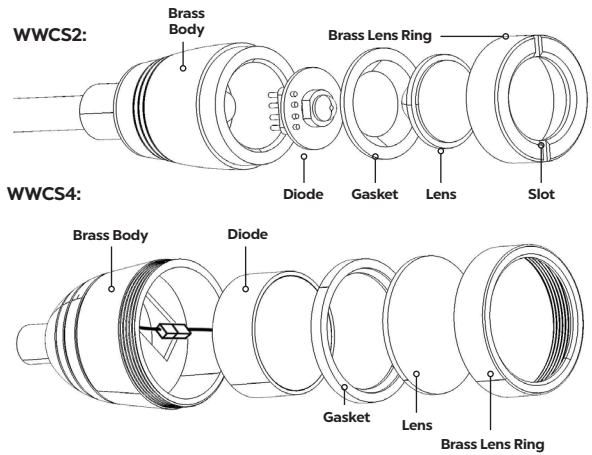
Compact Spotlights offer three different mounting options for your convenience:

- **Adjustable base:** for placement on rock ledges, under waterfalls or for highlighting streambeds
- **Ground stake:** for installation around the perimeter of the water feature or in conventional landscape installations
- **Nestled:** without the stand or stake, amongst the stones and gravel

Proper light placement is important for every project. Whenever possible, lights should be positioned facing away from the viewing area to minimize glare and hot spots. When camouflaging the light cord with rocks and gravel, always leave enough slack in the cord so that the fixture can be raised above water level for servicing.

Maintenance

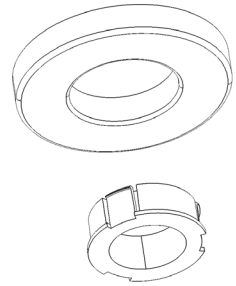
Replacement diode, gasket and lens kits are available for Compact Spotlights. Unplug the fixture. Loosen the brass lens ring. Remove lens ring, lens and gasket. Carefully remove the diode assembly and replace. Install new silicone gasket and lens and reassemble. Ensure that all components are installed correctly after servicing and the lens ring is tightly secured before submersing the fixture.



RING LIGHT - WWRL5

Installation

The Ring Light is ideal for illuminating bubbling pots, fountains and uplighting waterfalls. The brass body accommodates 1/2" standpipes. With the bushing installed, the hole in the center of the light accommodates 1" standpipes. Simply slide the Ring Light over the standpipe to illuminate the interior of an overflowing vase or fountain. Remove the center bushing to accommodate 1/2" standpipes. The Ring Light's minimal 1/2" profile makes it ideal for uplighting waterfalls and large trees.



SPOUT LIGHT - WWSL2

Installation

The Spout Light can be installed in the plumbing behind a wall, shining through a Wall Spout (Figure 1) or under a core-drilled stone or pot (Figure 2). The light is designed to be installed in any tee that has 1" female threads. If the tee is larger than 1", a reducing bushing with 1" female threads will be needed. Install the light into the tee, with the light facing the water outlet. Apply Teflon tape, paste or RTV silicone to the threads of the light and thread the light into the fitting. Do not use the cord as a handle as you tighten the light or allow it to become twisted when tightening. The Spout Light cannot transmit light through sweeps or around corners. There must be a direct path for the light to be transmitted. The use of rigid PVC plumbing (1" diameter or greater) is highly recommended for the best results.

Figure 1.

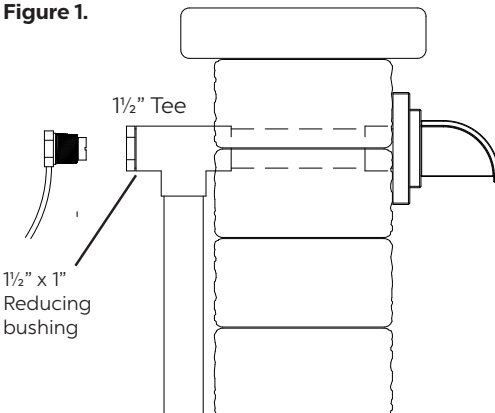
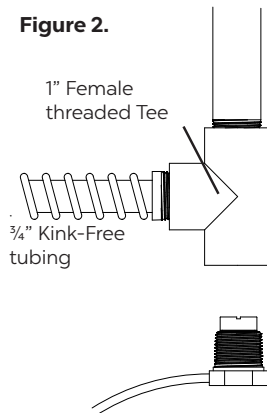
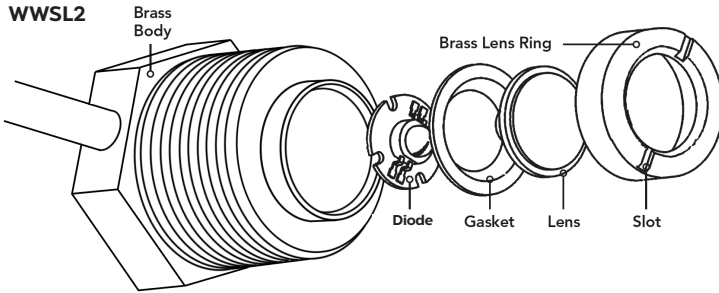


Figure 2.



Maintenance

Replacement diode, gasket and lens kits are available for Spout Lights. Unplug the fixture. Loosen the brass lens ring. Remove lens ring, lens and gasket. Carefully remove the diode assembly and replace. Install new silicone gasket and lens and reassemble. Ensure that all components are installed correctly after servicing and the lens ring is tightly secured before submersing the fixture.



HARDSCAPE LIGHTS - WWHL6 / WWHL12

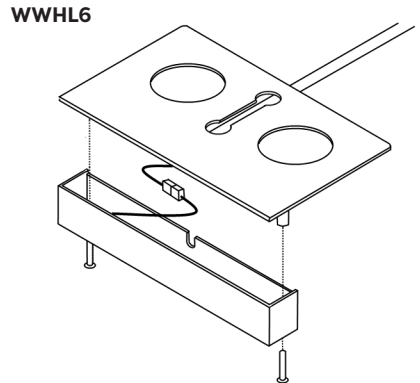
Installation

Hardscape Lights are designed to be installed into walls and columns, just under capstones. The diode assembly can be replaced without removing the cord or the capstone. The round 18" long cord between the driver and the luminaire cannot be cut, and some accommodation must be made for the driver in most applications. We recommend installing a 1" conduit into the wall to accommodate the cord before installing the fixtures. When installing the mounting bracket, make sure the stone above the bracket does not rock or pinch the cord. The holes in the bracket serve as glue points to hold the bracket in place.

NOTE: The Hardscape Lights are not submersible.

Maintenance

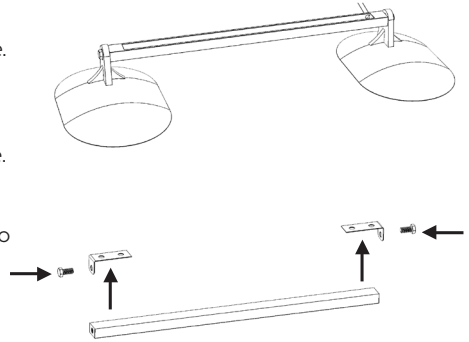
Replacement diode assemblies are available for Hardscape Lights. Remove the screws on the existing light, being careful not to let the diode assembly fall, as this could break the plug connecting the light to the cord. Lower the diode assembly and squeeze the locking clip to separate the plugs. Plug in the new diode assembly, making sure the gasket has not moved or shifted and that the notched edge of the diode assembly fits between the two ridges on the cord gasket. Align the screw holes and hand tighten the screws.



BAR LIGHT - WWBL5

Installation

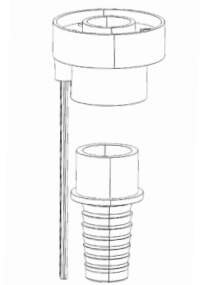
The Bar Light is a linear light designed to wash walls, falls and spillways with a wide beam angle. Solid brass Bar Light includes dual bases for positioning on any horizontal surface. For other applications, included stainless steel L-brackets may be used to mount Light to any hard surface. Mount the brackets to the light and measure between the holes, center to center. Detach the brackets from the light. Mark where the light is to be mounted and attach the brackets to the mounting surface using an appropriate fastener. Mount the light to the brackets. The mounted Light rotates 30° in either direction for versatility in directing illumination.



FOUNTAIN LIGHT - WWFL2

Installation

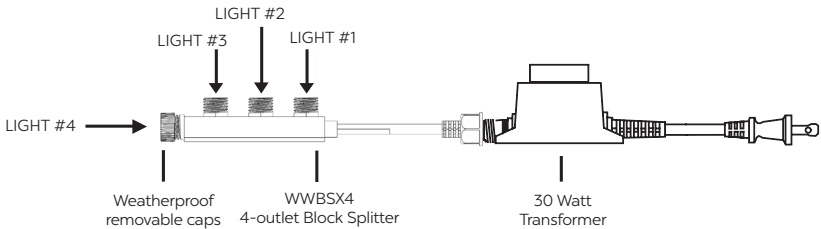
Atlantic's epoxy encased Fountain Light illuminates water inside vases, basalt and bubbling boulders. The PVC body with bottom mounted cord fits inside 1½" socket fittings and 2" bore holes. Glue the ¾" slip x ¾" barbed fitting, included, to attach ¾" Kink-Free tubing directly to Fountain Light. Without the fitting, the light mounts directly onto ¾" rigid Sch40 PVC.



WIRING KIT - WW30X4

All Warm White lights and wiring components connect via a 2 wire quick-connect plug that is gasketed for outdoor use. Quick-connect plugs are not waterproof and should not be submerged. Use included dielectric grease on all connections.

The WW30X4 Wiring Kit connects up to four Warm White lights (any models) to a single 30 watt transformer. The transformer must be plugged into a properly grounded GFCI outlet. Please follow the connection diagram below for proper installation.



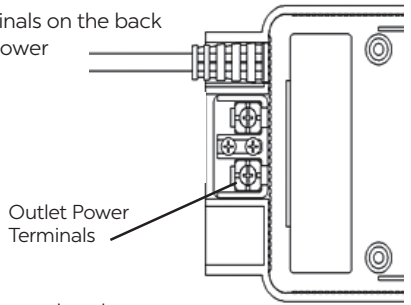
TRANSFORMERS - TRANS88 / TRANS150

Installation

Strip and connect the wires to the outlet power terminals on the back of the transformer. Loosen the screws on the outlet power terminals and slide the wire under the screw plate. Tighten the screws to secure the wire.

Mount the Transformer in the desired location. The Transformer is weather-resistant and must be mounted above the ground on a wall or post. Ensure that the power cord is within reach of a properly grounded Ground Fault Circuit Interrupter (GFCI) equipped outlet.

After all connections to low voltage lights have been completed, plug the input power cord into the 120 volt GFCI outlet to complete installation.

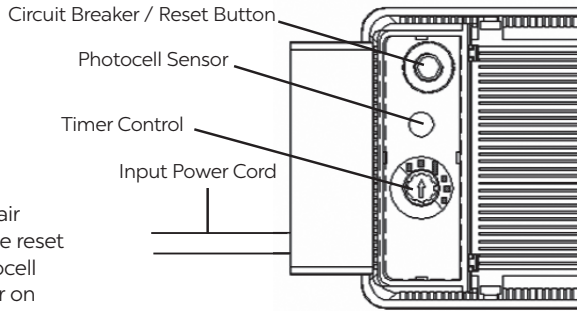


Operation

The TRANS88 and TRANS150 have a control panel featuring a rotary timer control switch, photocell and circuit breaker/reset button.

The circuit breaker will turn off power to the lighting system in case of overload/power surge. If the circuit is tripped, inspect/repair the lighting system and depress the reset button to restore power. The photocell automatically turns the transformer on when it begins to get dark outside. The photocell does not need to be in direct sunlight; however it must have access to indirect sunlight to operate effectively.

The timer switch provides several modes of operation. You can choose OFF, ON, AUTO, 4H, 6H, or 8H.



OFF: Output power is off / system is off

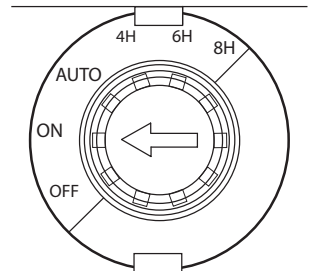
ON: Output power is on / system is on at all times

AUTO: Photo cell will turn the output power on at dusk and off at dawn

4H: Photo cell will turn the output power on at dusk and it will turn off after 4 hours

6H: Photo cell will turn the output power on at dusk and it will turn off after 6 hours

8H: Photo cell will turn the output power on at dusk and it will turn off after 8 hours



Warranty

All Atlantic Warm White Lighting carries a five-year limited warranty.

All Warm White Wiring Components carry a five-year limited warranty.

Atlantic TRANS88 and TRANS150 carry a one-year limited warranty.

This limited warranty is extended solely to the original purchaser commencing from the date on the original purchase receipt and is void if any of the following apply:

- The cord has been cut or altered between the driver and the light body.
- The light body/LED components have been misused or abused.
- The light body/LED components have been disassembled or modified other than as described in this manual.

This warranty excludes labor/cost of labor for removal or installation of any product.

Troubleshooting Guide

Always turn off power before inspecting the lights. Failure to observe this precaution can result in injury or damage to the lights.

Before attempting repairs, carefully read through this instruction booklet. If the problem persists, contact your dealer.

Problem	Possible Cause	Possible Solution
Lights will not turn on	No input power to the transformer	Verify power to the outlet is on / Check GFCI reset
	No outlet power from the transformer	Check the reset button / circuit breaker on the transformer Verify if the transformer is operational by moving the timer to the ON position Use a volt meter to verify transformer is producing 12V AC
	Photocell malfunction	Cover the photocell with a piece of dark tape to check function
Lights will not turn off	Timer control	Make sure timer control is not set to the ON position
	Photo cell is covered	Clean sensor and outer clear covering Make sure nothing is shading the sensor
Individual lights within a larger system not working	Defective 4-outlet splitter	Switch positions with a working light on the same splitter to identify if the splitter is causing the issue.
	Loose connection Moisture or corrosion in connections	Inspect quick-connected plugs for moisture, corrosion or missing gasket. Clean/dry and reassemble.
	Failed diode assembly	If possible, switch out the diode assembly with one from a working light of the same model to determine if the driver has failed. If driver has failed, replace light. If test diode works, replacement diode assemblies are available.

Introduction

Merci d'avoir acheté l'Éclairage Blanc Chaud Atlantic. L'éclairage d'Atlantic comprend des corps en laiton massif au fini bronze huilé ou en plastique résistant aux chocs. Ces Projecteurs fonctionnent sous l'eau et en plein air pour donner à votre jardin d'eau et à votre paysage une lueur apaisante et échauffante après le coucher du soleil. Plusieurs appareils peuvent être connectés à un seul transformateur.

Avant l'exploitation et l'installation

Mise en garde:

- NE PAS utiliser ce produit dans des conditions autres que celles pour lesquelles il est spécifié. Le non-respect de ces précautions peut entraîner un choc électrique, une défaillance du produit ou d'autres problèmes.
- Respectez tous les codes de l'électricité lors de l'installation d'Atlantic Lighting.
- Pour réduire le risque d'électrocution, connectez le transformateur à une prise de 120 volts protégée par un disjoncteur de fuite à la terre (GFCI).
- Vérifiez toujours que la bague de l'objectif est bien fixée avant de plonger l'appareil.
- Les luminaires LED blanches chaudes se connectent via une fiche à connexion rapide à 2 fils, scellée pour une utilisation en extérieur. Les fiches à connexion rapide ne sont pas étanches et ne doivent pas être submergées.
- Toujours utiliser de la graisse diélectrique sur toutes les connexions.
- Les luminaires blanches chaudes nécessitent une source d'alimentation en courant alternatif 12 volts.
- Le cordon rond entre le driver et la lumière NE PEUT PAS ÊTRE COUPÉ. Retirer le driver ou couper / raccourcir le cordon circulaire entre le pilote et la lumière endommagera le voyant et annulera la garantie. Le reste du cordon est un fil plat à basse tension et peut être coupé et épaissi si nécessaire. SEUL LE FIL PLAT PEUT ÊTRE COUPÉ
- Les Lumières Blancs Chauds Atlantic peuvent être connectées à un système d'éclairage existant de 12 volts alternatif en coupant et dénudant le fil plat à basse tension.
- Des rallonges (référence WWEXT20) permettent d'ajouter 20'/6m de cordon supplémentaire à toute lumière blanche chaude. Un seul cordon peut être utilisé sur chaque luminaire. Ne jamais connecter plusieurs rallonges ensemble.
- Les luminaires Atlantic Warm White peuvent être connectées à un système d'éclairage extérieur existant en coupant et en dénudant le fil plat, mais il est impératif que le fil ROND entre la luminaire et le conducteur ne soit pas touché.

LES PROJECTEURS COMPACTS - WWCS2 / WWCS4

Installation

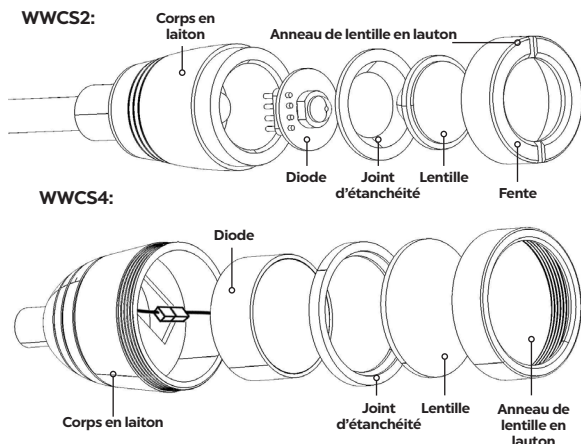
Les Projecteurs Compacts offrent trois options de montage pour votre commodité:

- **Base réglable:** pour le placement sur les saillies rocheuses, sous les cascades ou pour mettre en évidence les lits de rivière.
- **Piquet de terre:** à installer autour du périmètre de la pièce d'eau ou dans des installations paysagères conventionnelles
- **Niché:** sans le support ou le pieu, parmi les pierres et le gravier

Un bon éclairage est important pour chaque projet. Dans la mesure du possible, les lampes doivent être orientées à l'opposé de la zone de visualisation afin de minimiser les reflets et les points chauds. Lorsque vous camoufflez le cordon de lumière avec des cailloux et du gravier, laissez toujours suffisamment de mou dans le cordon pour permettre à l'appareil de monter au-dessus du niveau de l'eau pour le service.

Entretien

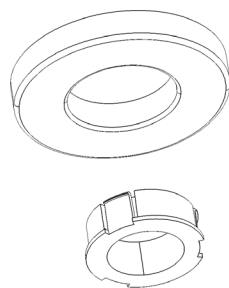
Des ensembles de diodes, joints et objectifs de rechange sont disponibles pour les Projecteurs Compacts. Débranchez le luminaire. Desserrez la bague en laiton. Retirez la bague d'objectif, la lentille et le joint. Retirez délicatement la diode et remplacez-la. Installez le nouveau joint en silicone et la lentille et remontez-les. Assurez-vous que tous les composants sont correctement installés après l'entretien et que la bague de l'objectif est bien fixée avant de plonger l'appareil.



LE LUMINAIRE D'ANNEAU - WWRL5

Installation

Le Luminaire d'Anneau est idéale pour éclairer les pots bouillonnants, les fontaines et les cascades. Le corps en laiton peut accueillir des colonnes d'alimentation de 1/2". Lorsque la bague est installée, le trou au centre de la lumière peut accueillir des colonnes d'alimentation de 1". Il suffit de glisser le Luminaire d'Anneau sur la colonne montante pour éclairer l'intérieur d'un vase ou d'une fontaine débordant. Retirez la bague centrale pour accueillir les colonnes d'alimentation de 1/2". Le profil minimal de 1/2"/13mm du Luminaire d'Anneau le rend idéal pour illuminer les cascades et les grands arbres.



LE LUMINAIRE DE BEC MURAL - WWSL2

Installation

La Luminaire de Bec Mural peut être installé dans la plomberie derrière un mur, à travers un Bec Mural (Figure 1) ou sous une pierre ou un pot foré à cœur (Figure 2). La lampe est conçue pour être installée dans tout les raccords de 'T' muni d'un filetage femelle de 1". Si la 'T' est plus grand que 1", un raccord de réduction avec filetage femelle de 1" sera nécessaire. Installez la lumière dans la 'T', avec la lumière tournée vers la sortie d'eau. Appliquez du ruban ou de la pâte de téflon, ou du silicone RTV sur les filets de la lumière et enflez le lumière dans le raccord.

Figure 1.

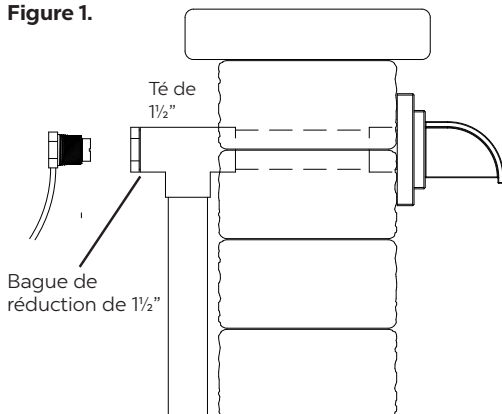
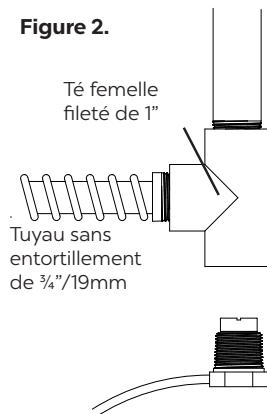


Figure 2.

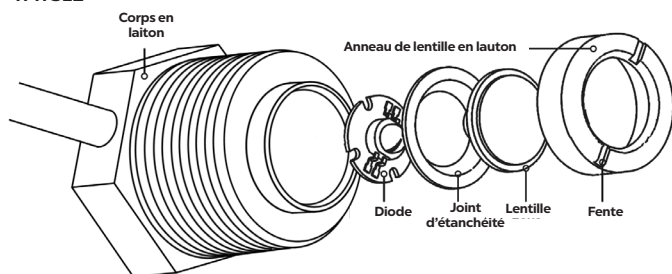


N'utilisez pas le cordon comme poignée lorsque vous serrez la lumière ou ne lui permettez pas de se tordre lors du serrage. La Luminaire de Bec ne peut pas transmettre la lumière par balayage ou autour des coins. Il doit y avoir un chemin direct pour que la lumière soit transmise. L'utilisation de tuyaux de plomberie en PVC rigide (1" diamètre ou plus) est fortement recommandée pour obtenir les meilleurs résultats.

Entretien

Des ensembles de diodes, joints et objectifs de rechange sont disponibles pour les Luminaires de Bec. Débranchez le luminaire. Desserrez la bague en laiton. Retirez la bague de la lentille, la lentille et le joint. Retirez délicatement la diode et remplacez-la. Installez le nouveau joint en silicone et la lentille et remontez-les. Remontez le joint, la lentille et la bague de lentille. Assurez-vous que tous les composants sont correctement installés après l'entretien et que la bague de l'objectif est bien fixée avant de plonger l'appareil.

WWSL2



LUMINAIRES DE PAYSAGE DUR - WWHL6 / WWHL12

Installation

Les Luminaires de Paysage Dur sont conçues pour être installées dans les murs et les colonnes, juste sous les pierres angulaires. La diode peut être remplacée sans retirer le cordon ou les pierres angulaires.

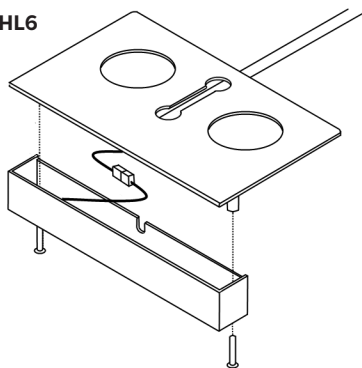
Le cordon rond de 18"/450mm de long entre le driver et le luminaire ne peut pas être coupé, et certaines dispositions doivent être prises pour supporter le pilote dans la plupart des applications. Nous recommandons d'installer un conduit de 1" dans le mur pour loger le cordon avant d'installer les luminaires. Lors de l'installation du support de montage, assurez-vous que la pierre au-dessus du support ne balance pas et ne pince pas le cordon. Les trous dans le support servent de points de collage pour maintenir le support en place.

REMARQUE: Les Luminaires de Paysage Dur ne sont pas submersibles.

Entretien

Des diodes de remplacement sont disponibles pour les Luminaires de Paysage Dur. Retirez les vis de la lampe existante, en veillant à ne pas laisser tomber la diode, cela risquerait de casser la fiche reliant la lampe au cordon. Abaissez la diode et pressez le clip de verrouillage pour séparer les connecteurs. Branchez le nouvel assemblage de diodes en vous assurant que le joint n'a pas bougé ni que le bord entaillé de l'assemblage de diodes s'insère entre les deux nervures du joint du cordon. Alignez les trous de vis et serrez les vis à la main.

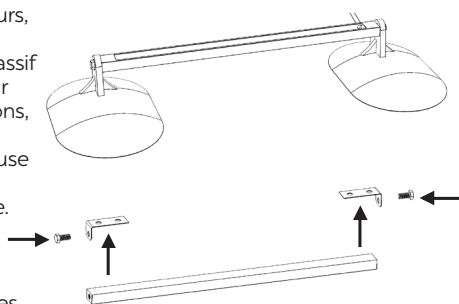
WWHL6



LE LUMINAIRE LINÉAIRE - WWBL5

Installation

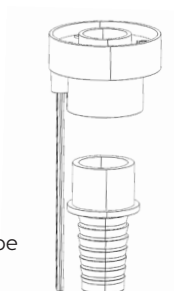
Le Luminaire Linéaire est conçue pour laver les murs, les chutes et les déversoirs avec de lumière à un angle de faisceau large. Le Luminaire en laiton massif comprend deux bases pour le positionnement sur toute surface horizontale. Pour d'autres applications, des supports en "L" en acier inoxydable (inclus) peuvent être utilisés pour monter la barre lumineuse sur toute surface dure. Montez les supports sur la lumière et mesurez entre les trous, centre à centre. Détachez les supports de la lumière. Marquez l'endroit où la lumière doit être montée et fixez les supports à la surface de montage à l'aide d'une fixation appropriée. Montez la lumière sur les supports. La lampe montée pivote de 30° dans un sens ou dans l'autre pour plus de polyvalence dans l'orientation de l'éclairage.



LE LUMINAIRE DE FONTAINE - WWFL2

Installation

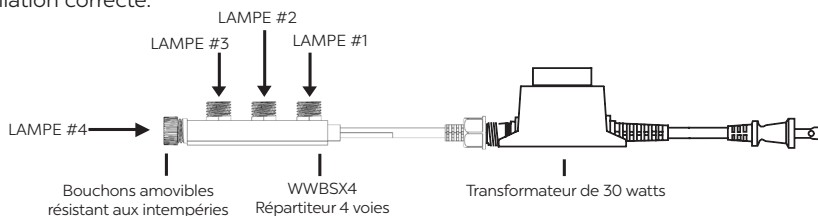
Le Luminaire de Fontaine Atlantic, recouvert d'époxy, illumine l'eau à l'intérieur des vases, des basaltes et des rochers bouillonnants. Le corps en PVC avec cordon monté en bas s'adapte à l'intérieur de raccords à douille de 1½" et d'alésages de 2". Collez le raccord barbelé de ¾" x ¾", inclus, pour fixer ¾" tuyau sans entortillement directement au luminaire. Sans le raccord, la lampe se monte directement sur du PVC Sch40 rigide de ¾".



KIT DE CÂBLAGE À 4 LUMINAIRES BLANC CHAUD - WW30X4

Toutes les lumières et tous les composants de câblage Warm White se connectent via une prise à connexion rapide à 2 fils, scellée pour une utilisation en extérieur. Les fiches à connexion rapide ne sont pas étanches et ne doivent pas être submergées. Utilisez la graisse diélectrique fournie sur toutes les connexions.

Le kit de câblage WW30X4 connecte jusqu'à quatre lampes blanc chaud (tous modèles) à un seul transformateur de 30 watts. Le transformateur doit être branché sur une prise GFCI correctement mise à la terre. Veuillez suivre le schéma de connexion ci-dessous pour une installation correcte.

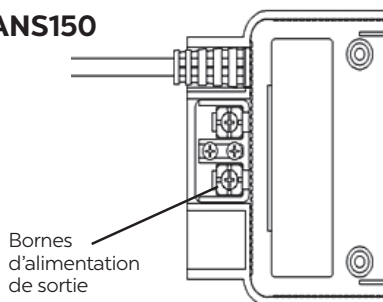


TRANSFORMATEURS - TRANS88 / TRANS150

Installation

Dénudez et attachez les fils aux bornes d'alimentation de sortie située à l'arrière du transformateur. Desserrez les vis sur les bornes d'alimentation de sortie et faites glisser les fils sous les plaques à vis. Serrez les vis pour fixer les fils.

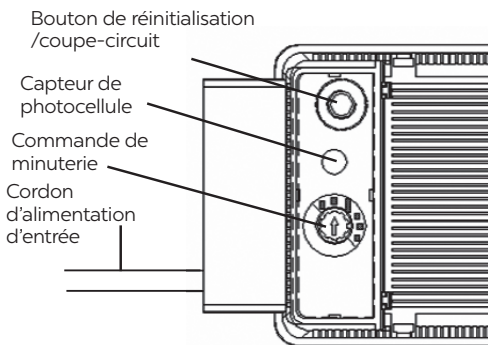
Montez le transformateur à l'emplacement souhaité. Le transformateur est résistant aux intempéries et doit être monté au-dessus du sol sur un mur ou un poteau. Vérifiez que le cordon d'alimentation est à portée d'une prise de courant équipée d'un disjoncteur de fuite à la terre correctement mise à la terre. Une fois toutes les connexions aux lumières basse tension terminées, branchez le cordon d'alimentation en entrée dans la prise GFCI 120 volts pour terminer l'installation.



Opération

Le TRANS88 et le TRANS150 ont un panneau de commande avec un commutateur de contrôle de minuterie rotatif, une cellule photoélectrique et un bouton de disjoncteur / réinitialisation.

Le disjoncteur mettra le système d'éclairage hors tension en cas de surcharge ou de surtension. Si le circuit est déclenché, inspectez / réparez le système d'éclairage et appuyez sur le bouton de réinitialisation pour rétablir le courant. La cellule photoélectrique allume automatiquement le transformateur lorsqu'il commence à faire sombre à l'extérieur. La photocellule n'a pas besoin d'être en contact avec la lumière directe du soleil; Cependant, pour fonctionner efficacement, il doit avoir accès à la lumière indirecte du soleil. La minuterie propose plusieurs modes de fonctionnement. Vous pouvez choisir OFF, ON, AUTO, 4H, 6H ou 8H.



OFF: La puissance de sortie est éteinte / le système est éteint

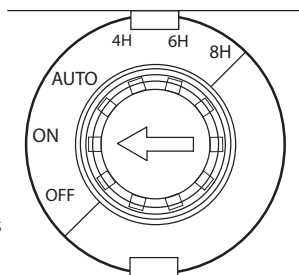
ON: la sortie est allumée / le système est allumé à tout moment

AUTO: la cellule photoélectrique allume la puissance de sortie au crépuscule et s'éteint à l'aube

4H: La cellule photo-électrique activera la sortie au crépuscule et s'éteindra après 4 heures

6H: La cellule photoélectrique allume la puissance de sortie au crépuscule et et il s'éteindra après 6 heures

8H: La cellule photoélectrique allume la puissance de sortie au crépuscule et et il s'éteindra après 8 heures



Garantie

Toute l'Éclairage Blanc Chaud Atlantic bénéficie d'une garantie limitée de cinq ans.

Tous les composants de câblage blanc chaud bénéficient d'une garantie limitée de cinq ans.

Atlantic TRANS88 et TRANS150 bénéficient d'une garantie limitée d'un an. Cette garantie limitée est valable uniquement pour l'acheteur d'origine à compter de la date indiquée sur le reçu d'achat original. Elle est nulle si l'une des situations suivantes s'applique:

- Le cordon a été coupé ou modifié entre le pilote et le corps de la lumière.
- Le corps de la lampe / les composants LED ont été mal utilisés ou mal utilisés.
- Le corps de la lampe / les composants LED ont été démontés ou modifiés autrement que décrit dans ce manuel.

Cette garantie exclut la main-d'œuvre / le coût de la main-d'œuvre pour le retrait ou l'installation de tout produit.

Guide de dépannage

Toujours couper l'alimentation avant d'inspecter les lumières. Le non-respect de cette précaution peut entraîner un accident grave.

Avant de commander des réparations, lisez attentivement ce manuel. Si le problème persiste, contactez votre revendeur.

Problème	Cause possible	Solution possible
Les lampes ne s'allument pas	Aucune alimentation d'entrée vers le transformateur	Vérifiez que la prise est sous tension / Vérifiez la réinitialisation du disjoncteur de fuite de terre
	Pas de puissance de sortie du transformateur	Vérifier le bouton de réinitialisation/coupe-circuit du transformateur Vérifier si le transformateur est fonctionnel en déplaçant l'heure en position ON Utiliser un voltmètre pour vérifier si le transformateur produit du 12V CA
	Défaillance de la photocellule	Recouvrir la photocellule d'un morceau de ruban adhésif noir afin d'en vérifier le fonctionnement
Les lampes ne s'éteignent pas	Commande de minuterie	S'assurer que la commande de minuterie n'est pas réglée en position ON
	La photocellule est obstruée	Nettoyer le capteur et le couvercle transparent extérieur Veiller à ce que rien n'obstrue le capteur
Les lampes individuelles à l'intérieur d'un système plus grand ne fonctionnent pas	Répartiteur 4 sorties défectueux	Changer la lampe de place avec une lampe fonctionnelle, sur le même répartiteur, pour déterminer si le répartiteur cause le problème.
	Connexion lâche Humidité ou corrosion dans les raccords	Inspecter les fiches à branchement rapide à la recherche d'humidité, de corrosion ou d'un joint d'étanchéité manquant. Nettoyer/assécher et réassembler.
	Diode LED défectueuse	Utiliser si possible une diode LED couplée à une lampe fonctionnelle du même modèle afin de déterminer si le driver est défectueux. Si le driver est défectueux, rechange la luminaire. Si la luminaire fonctionne, des diodes à LED de rechange sont disponibles.

Introducción

Gracias por comprar la Iluminación Blanco Cálido de Atlantic. La iluminación de Atlantic cuenta con cuerpos de latón macizo con un acabado de bronce aceitado o carcasas de plástico de alto impacto. Las Luces funcionan bajo el agua y al aire libre para darle a su jardín de agua y paisaje un brillo relajante y cálido después de la puesta del sol. Varios dispositivos se pueden conectar a un solo transformador.

Antes de la operación e instalación

Precaución:

- NO use este producto en condiciones que no sean aquellas para las que está especificado. El incumplimiento de estas precauciones puede provocar descargas eléctricas, fallos del producto u otros problemas.
- Cumplir con todos los códigos eléctricos al instalar la Iluminación Atlantic.
- Para reducir el riesgo de descarga eléctrica, conecte el transformador a una toma de 120 voltios protegida por un interruptor de circuito de falla a tierra (GFCI).
- Siempre verifique que el anillo del objetivo esté seguro antes de sumergirse.
- Las Luminarias LED Blancas Cálidas se conectan a través de un enchufe de conexión rápida de 2 cables, sellado para uso en exteriores. Los enchufes de conexión rápida no son impermeables y no deben sumergirse.
- Utilice siempre grasa dieléctrica en todas las conexiones.
- Los accesorios blancos cálidos requieren una fuente de alimentación de 12 voltios de CA.
- El cable redondo entre el conductor y la luz NO PUEDE SER CORTADO. Retirar el controlador o cortar / acortar el cable redondo entre el controlador y la luz dañará la luz e invalidará la garantía. El resto del cable es un cable, plano, de bajo voltaje, y se puede cortar y empalmado si es necesario. • Retirar el controlador permanentemente o cortar / acortar el cable redondo entre el controlador y la luz dañará el LED y anulará la garantía. SOLO EL HILO PLANO PUEDE SER CORTADO.
- Las Luces Blancas Cálidas de Atlantic se pueden conectar a un sistema de iluminación de CA de 12 voltios existente cortando y pelando el cable plano de baja tensión.
- Los accesorios Iluminación Blanco Cálido de Atlantic se pueden conectar a un sistema de iluminación exterior existente cortando y pelando el cable plano, pero es imperativo que el cable redondo entre el dispositivo y el conductor no se toque.

LAS LUCES COMPACTAS - WWCS2 / WWCS4

Instalación

Las Luces Compactas ofrecen tres opciones de montaje para su conveniencia:

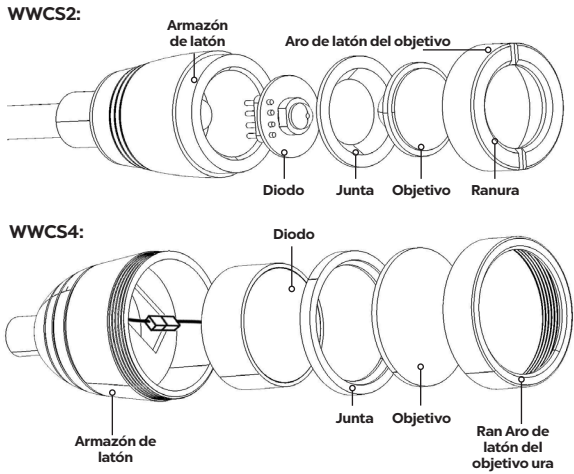
- **Base ajustable:** para colocar en salientes rocosos, debajo de cascadas o para resaltar los cauces de los ríos.
- **Juego de tierra:** para ser instalado alrededor del perímetro de la fuente de agua o en jardines convencionales
- **Enclavado:** sin soporte ni estaca, entre piedras y grava.

Una buena iluminación es importante para cada proyecto. Siempre que sea posible, las lámparas deben estar orientadas lejos del área de visualización para minimizar el brillo y los puntos calientes. Al camuflar la cadena de luz con guijarros y grava, siempre deje suficiente holgura en el cable para permitir que la unidad se eleve por encima del nivel del agua para el servicio.

Mantenimiento

Los kits de reemplazo de diodos, juntas y lentes están disponibles para las Luces Compactas. Desenchufe el aparato. Afloje el anillo de la lente de latón. Retire el anillo de la lente, la lente y la

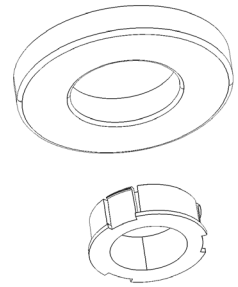
junta. Retire con cuidado el conjunto de diodo y reemplace. Instale una nueva junta y lente de silicona y vuelva a montar. Asegúrese de que todos los componentes se hayan instalado correctamente después del servicio y que el anillo de la lente esté bien sujeto antes de sumergir el accesorio.



LA LUZ DE ANILLO - WWRL5

Instalación

La Luz de Anillo es ideal para iluminar ollas de burbujas, fuentes y cascadas que elevan el brillo. El cuerpo de latón tiene capacidad para tubos verticales de 1/2". Con el buje instalado, el orificio en el centro de la luz acomoda tubos verticales de 1". Simplemente deslice la luz sobre el tubo vertical para iluminar el interior de un jarrón o fuente desbordante. Retire el buje central para alojar tuberías verticales de 1/2". El perfil mínimo de 1/2"/13mm de la Luz de Anillo la hace ideal para la iluminación de cascadas y árboles grandes.



LA LUZ DE CAÑO - WWSL2

Instalación

La Luminaria de Caño de Pared se puede instalar en la tubería detrás de una pared, a través de un Caño de Pared (Figura 1) o debajo de una piedra o olla perforada (Figura 2). La lámpara está diseñada para instalarse en cualquier conexión de 'T' con una rosca hembra de 1". Si la 'T' es más grande que 1", se requerirá un ajuste de reducción con una rosca hembra de 1". Instale la luz en el 'T', con la luz dirigida hacia la salida de agua. Aplique cinta o pasta de Teflón, o silicona RTV a los hilos de la luz y enrosque la luz en la conexión. No use el cable como un asa al apretar la luz o permitir que se doble al apretar.

La Luz de Caño no puede transmitir luz al escanear o alrededor de las esquinas. Debe haber un camino directo para que la luz sea transmitida. El uso de tuberías de PVC rígidas (1" de diámetro o más) es altamente recomendado para obtener mejores resultados.

Figure 1.

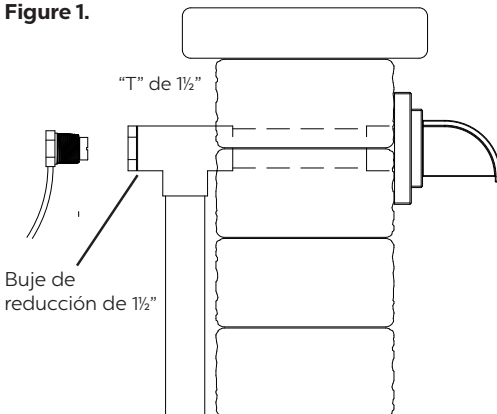
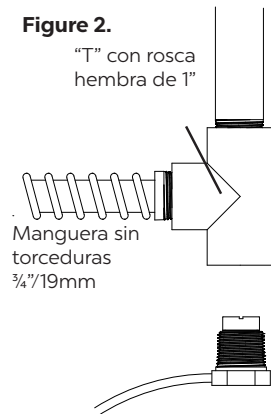
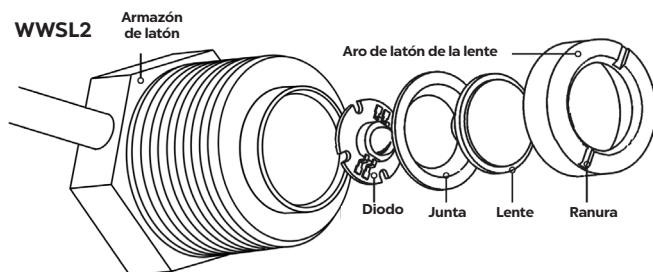


Figure 2.



Mantenimiento

Los kits de reemplazo de diodos, juntas y lentes están disponibles para las Luces de Caño. Desconecta la luminaria. Afloje el anillo de latón. Retire el anillo de la lente, la lente y la junta. Retire con cuidado el diodo y reemplácelo. Instale una nueva junta y lente de silicona y vuelva a montar. Vuelva a montar la junta, la lente y el anillo de la lente. Asegúrese de que todos los componentes estén correctamente instalados después del mantenimiento y que el anillo del objetivo esté seguro antes de sumergirse en la cámara.



LA LUZ DE PAISAJE DURO - WWHL6 / WWHL12

Instalación

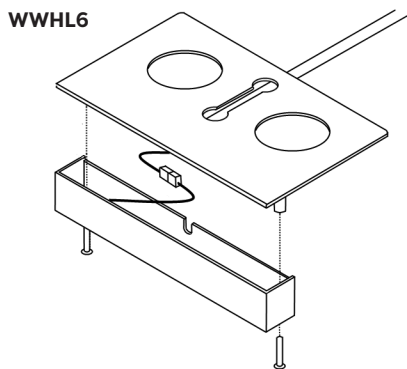
Las luminarias de paisaje duro están diseñadas para instalarse en paredes y columnas, justo debajo de las piedras angulares. El diodo puede ser reemplazado sin quitar el cable o las piedras angulares.

El cable redondo de 18"/450mm de largo entre el controlador y el accesorio no se puede cortar, y se deben hacer algunos arreglos para apoyar al controlador en la mayoría de las aplicaciones. Recomendamos instalar un conducto de 1" en la pared para alojar el cable antes de instalar Las luminarias. Al instalar el soporte de montaje, asegúrese de que la piedra que se encuentra sobre el soporte no se incline ni pellizque el cable. Los agujeros en el soporte sirven como puntos de pegamento para mantener el soporte en su lugar.

NOTA: Las Luces de Paisaje Duro no son sumergibles.

Mantenimiento

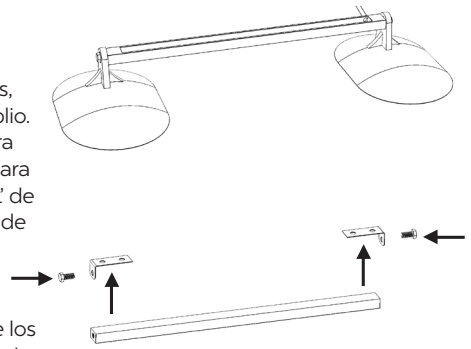
Hay diodos de repuesto disponibles para luminarias de paisaje duro. Retire los tornillos de la lámpara existente, teniendo cuidado de no dejar caer el diodo, ya que podría romper el enchufe que conecta la lámpara al cable. Baje el diodo y presione el clip de bloqueo para separar los conectores. Conecte el nuevo conjunto de diodo, asegurándose de que el sello no se haya movido o de que el borde con muesca del conjunto de diodo esté insertado entre las dos costillas del sello del cordón. Alinee los orificios de los tornillos y apriételos a mano.



LA LUZ LINEAL - WWBL5

Instalación

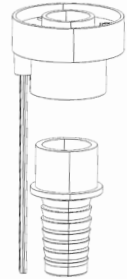
La Luz Lineal está diseñada para iluminar paredes, caídas y presas con luz en un ángulo de haz amplio. La luminaria de latón macizo tiene dos bases para posicionarse en cualquier superficie horizontal. Para otras aplicaciones, se pueden usar soportes en 'L' de acero inoxidable (incluidos) para montar la barra de luz en cualquier superficie dura. Monte los soportes a la luz y mida entre los orificios, de centro a centro. Separe los soportes de la luz. Marque el lugar donde se va a montar la luz y fije los soportes a la superficie de montaje con un sujetador adecuado. Montar la luz a los soportes. La luz montada gira 30° en cualquier dirección para mayor versatilidad en la orientación de la iluminación.



LA LUZ DE FUENTE - WWFL2

Instalación

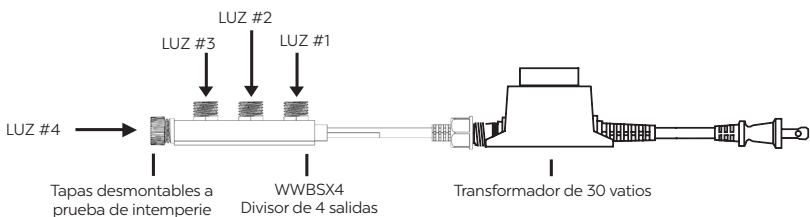
La Luz de Fuente Atlantic, encajonada en epóxico ilumina el agua dentro de los jarrones, basaltos y piedras burbujeantes. El cuerpo de PVC con el cable montado en la parte inferior encaja en el interior de accesorios de zócalo de 1½" y orificios de 2". Pegue el accesorio de púas ¾" x ¾", incluido, para unir ¾" manguera sin torceduras directamente a la fuente de luz. Sin el accesorio, la luz se monta directamente sobre PVC rígido Sch40 de ¾".



KIT DE CABLEADO BLANCO CALIENTE DE 4 LUCES - WW30X4

Todas las luces y componentes de cableado de la iluminación blanca cálida se conectan mediante un enchufe de conexión rápida de 2 cables, sellado para uso en exteriores. Los enchufes de conexión rápida no son impermeables y no deben sumergirse. Use la grasa dieléctrica provista en todas las conexiones.

El kit de cableado WW30X4 conecta hasta cuatro lámparas blancas cálidas (todos los modelos) a un solo transformador de 30 vatios. El transformador debe estar conectado a un tomacorriente GFCI correctamente conectado a tierra. Siga el diagrama de conexión a continuación para una instalación adecuada.



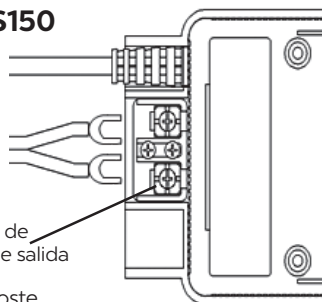
TRANSFORMADORES - TRANS88 / TRANS150

Instalación

Pelee y conecte los cables a los terminales de corriente de salida en la parte posterior del transformador. Afloje los tornillos en los terminales de salida y deslice los cables en la placa de tornillo. Apriete los tornillos para asegurar las orejetas.

Monte el transformador en la ubicación deseada. El transformador es resistente a la intemperie y debe montarse sobre el suelo en una pared o poste. Verifique que el cable de alimentación esté dentro del alcance de un receptáculo interruptor de circuito por falla a tierra correctamente conectado a tierra.

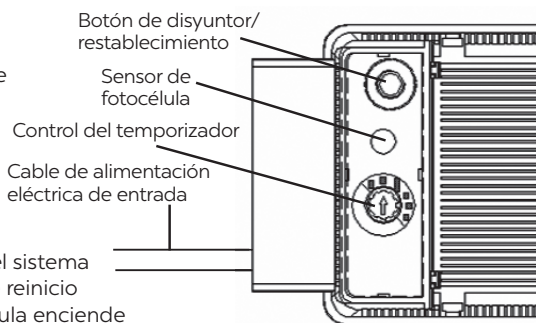
Una vez completadas todas las conexiones de bajo voltaje, conecte el cable de alimentación a la toma interruptor de circuito por falla a tierra de 120 voltios para completar la instalación.



Terminales de corriente de salida

Operación

El TRANS88 y el TRANS150 tienen un panel de control con un interruptor de control de temporizador rotativo, una fotocélula y un interruptor / botón de reinicio. El interruptor de circuito apagará el sistema de iluminación en caso de sobrecarga o sobretensión. Si el circuito está desconectado, inspeccione / repare el sistema de iluminación y presione el botón de reinicio para restablecer la energía. La fotocélula enciende automáticamente el transformador cuando comienza a oscurecerse afuera. La fotocélula no necesita estar en contacto con la luz solar directa; sin embargo, para funcionar con eficacia, debe tener acceso a la luz solar indirecta. El temporizador ofrece varios modos de funcionamiento. Puede elegir OFF, ON, AUTO, 4H, 6H o 8H.



OFF: La potencia de salida está apagada / el sistema está apagado

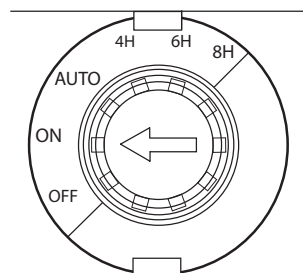
ON: la salida está encendida / el sistema está encendido en todo momento

AUTO: la fotocélula enciende la potencia de salida al atardecer y se apaga al amanecer

4H: La fotocélula activará la salida al anochecer y se apagará después de 4 horas

6H: La fotocélula activará la salida al anochecer y se apagará después de 6 horas

8H: La fotocélula activará la salida al anochecer y se apagará después de 8 horas



Garantía

Toda la iluminación blanca cálida Atlantic Warm White Lighting tiene una garantía limitada de cinco años.

Todos los componentes del cableado blanco cálido están cubiertos por una garantía limitada de cinco años.

Atlantic TRANS88 y TRANS150 tienen una garantía limitada de un año.

Esta garantía limitada es válida solo para el comprador original a partir de la fecha indicada en el recibo de compra original. Es nulo si se aplica alguna de las siguientes situaciones:

- El cable ha sido cortado o modificado entre el conductor y el cuerpo de la luz.
- El cuerpo de la lámpara / componentes del LED han sido mal utilizados o mal utilizados.
- El cuerpo de la lámpara / componentes del LED se han desarmado o modificado de manera diferente a descrito en este manual.

Esta garantía excluye los costos de mano de obra / mano de obra para la eliminación o instalación de cualquier producto.

Guía de solución de problemas

Siempre apague la alimentación antes de inspeccionar las luces. El incumplimiento de esta precaución puede provocar un accidente grave.

Antes de ordenar reparaciones, lea este manual cuidadosamente. Si el problema persiste, póngase en contacto con su distribuidor.

Problema	Causa posible	Causa posible
Las luces no se encienden	No hay potencia de entrada en el transformador	Verifique que la alimentación esté encendida / Verifique el reinicio de GFCI
	No hay corriente de salida del transformador	Compruebe el botón de reinicio / disyuntor en el transformador Compruebe si el transformador está operativo por mover el temporizador a ON Utilice un voltímetro para verificar si el transformador está produciendo 12V CA
	Mal funcionamiento de la fotocélula	Cubra la fotocélula con un trozo de cinta adhesiva oscura para verificar si funciona
Las luces no se apagan	Control del temporizador	Asegúrese de que el control del temporizador no esté colocado en la posición ON (Encendido)
	La fotocélula está tapada	Limpie el sensor y la tapa transparente exterior Asegúrese de que no haya nada que le dé sombra al sensor
Las luces individuales dentro de un sistema más grande no están funcionando	El divisor de 4 salida es defectuoso	Cambie posiciones con una luz que funcione en el mismo divisor para identificar si el divisor está causando el problema.
	Conexión suelta debido a humedad o corrosión en las conexiones	Inspeccione los enchufes de conexión rápida para saber si hay humedad, corrosión o si falta una junta. Limpie, seque y vuelva a armar.
	Diodo o lámpara de LED fallada	Si es posible, apague el conjunto de diodo LED con uno de los faros de trabajo del mismo modelo para determinar si el controlador está apagado. Si el controlador halla fallado, reemplace la luz. Si la luz funciona, los diodos de LED de reemplazo son disponibles.



1.330.274.8317

www.ATLANTICWATERGARDENS.com