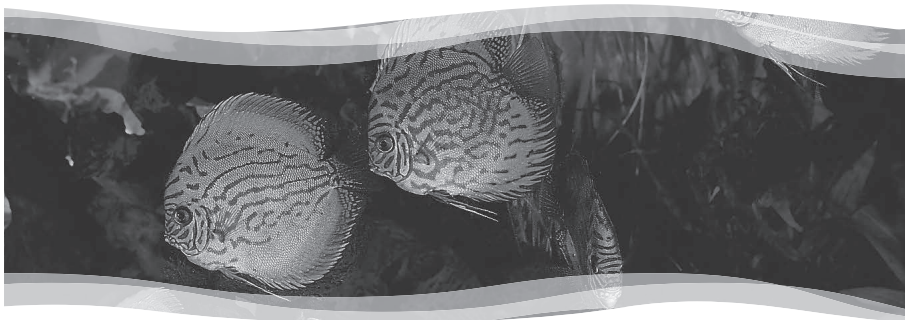


*Oase*<sup>®</sup>  
LIVING WATER



## OptiMax 85i/85/135i/135/250/285

EN Operating instructions and Warranty  
FR Notice d'emploi et Garantie  
ES Instrucciones de uso y Garantía

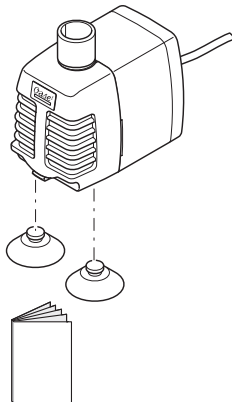




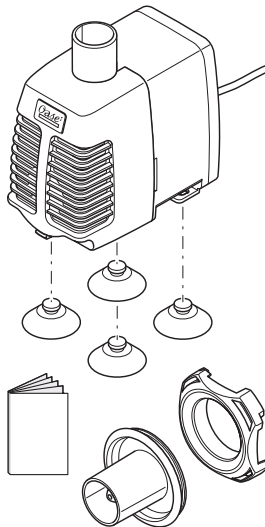
A



OptiMax 85i/85/135i/135



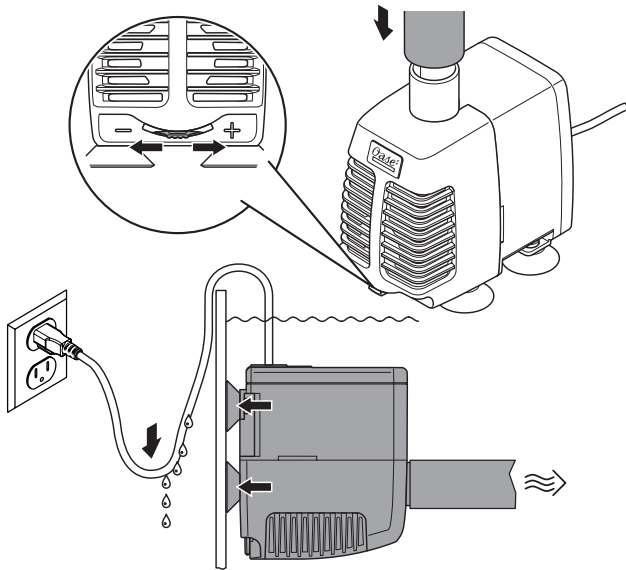
OptiMax 250/285



OIX0003



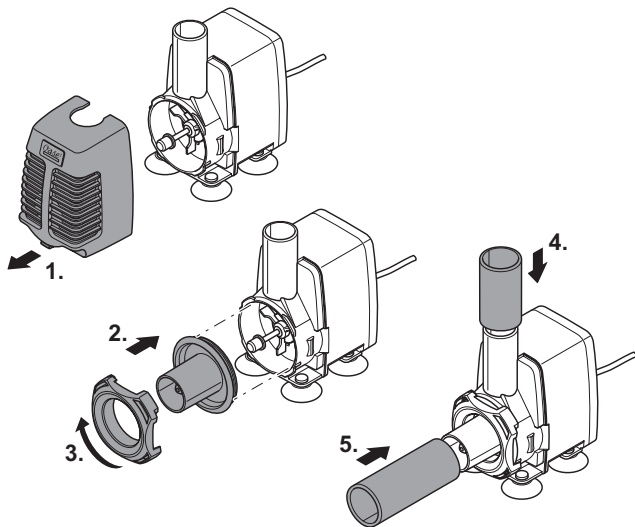
B



OIX0002

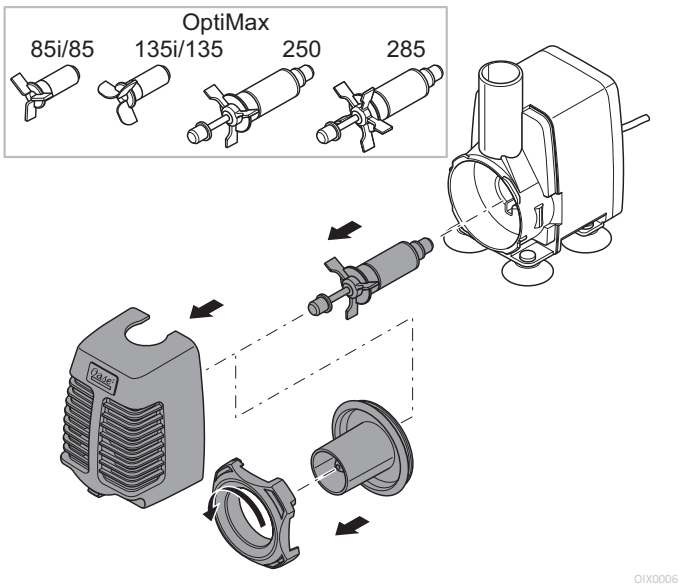
C

## OptiMax 250/285



OIX0001

D



## **SAFETY INFORMATION**

This unit can be used by children aged 8 and above and by persons with reduced physical, sensory or mental capabilities or lack of experience and knowledge if they are supervised or have been instructed on how to use the unit in a safe way and they understand the hazards involved. Do not allow children to play with the unit. Only allow children to carry out cleaning and user maintenance under supervision.

## **IMPORTANT SAFETY INSTRUCTIONS**

- READ AND FOLLOW ALL SAFETY INSTRUCTIONS! KEEP THESE INSTRUCTIONS IN A SAFE PLACE.
- WARNING-** To guard against injury, basic safety precautions should be observed, including the following:
- Switch off all units in the aquarium and disconnect the power plugs of all units before reaching into the water or moving/cleaning the pump.
  - **CAUTION!** Risk of Electric Shock - Don't use the pump when there are people in the water.
  - **CAUTION!** This pump has been evaluated for use with water only.
  - **WARNING!** To reduce the risk of electric shock, use only on portable self-contained fountains.
  - **DANGER!** Never operate the unit if either the electrical cables or the housing are defective!
  - Do not install or store the appliance where it will be exposed to the weather

or to temperatures below freezing.

- Do not carry or pull the unit by its electrical cable.
- Don't remove the grounding pin from the plug.
- Don't use extension cords.
- Don't attempt to open the pump/motor enclosure.
- Route cables/hoses such that they are protected from damage and do not present a tripping hazard.
- Only open the unit housing or its attendant components, when this is explicitly required in the operating instructions.
- **DANGER!** Only carry out work on the unit that is described in this manual. If problems cannot be overcome, please contact an authorised customer service point or, when in doubt, the manufacturer.
- Only use original spare parts and accessories for the unit.
- **DANGER!** Never carry out technical

modifications to the unit. Don't cut the cord or remove the plug from the cord.

- Power connection cables cannot be replaced. If a cable is damaged, dispose of the respective unit or components.
- The impeller unit in the pump contains a magnet with a strong magnetic field that may affect the operation of pacemakers or implantable cardioverter defibrillators (ICDs). Always keep magnets at least 0.7 ft. away from implanted devices.

#### **Electrical connection**

- **WARNING!** Risk of electric shock – This pump is supplied with a grounding conductor and grounding-type attachment plug. To reduce the risk of electric shock, be certain that it is connected only to a properly grounded, grounding-type receptacle.
- Read and observe all the important notices on the appliance.
- Only connect the unit if the electrical data of the unit and the power supply coincide. The unit data is to be found on

the unit type plate, on the packaging or in this manual.

- Protect the plug connections from moisture.
- Only plug the unit into a correctly fitted socket.
- This appliance has a polarized plug (one blade is wider than the other). As a safety feature, this plug will fit in a polarized outlet only one way. If the plug does not fit fully in the outlet, reverse the plug. If it still does not fit, contact a qualified electrician. Never use with an extension cord unless plug can be fully inserted. Do not attempt to defeat this safety feature.
- Do have all electrical outlets installed and serviced by a licensed electrician.
- **DANGER!** Do disconnect the pump from the electrical outlet at the first sign of any problem.
- **DANGER!** If the plug or receptacle does get wet, DON'T unplug the cord. Disconnect the fuse or circuit breaker that supplies power to the appliance. Then, unplug and examine for presence

of water in the receptacle.

- **DANGER!** Don't pinch, twist or damage the electrical cord. A minor cut even if only in the outer shell could allow water to reach the motor enclosure and damage the pump. If you notice any damage to the cord remove the pump and store in a dry place. Consult any damage to the electrical cord will void all warranties and could cause serious electrical shock hazard.

## SAVE THESE INSTRUCTIONS



## Symbols used in these instructions



### NOTE

Indicates information intended to give the user a better understanding.

### Additional information

- A Reference to a figure, e.g. Fig. A.

## PRODUCT DESCRIPTION

OptiMax 85i/85/135i/135/250/285, referred to in the following as "unit", may only be used as specified in the following:

- For maintaining the water circulation in an aquarium.
- For transferring water from and draining basins or ponds/pools.
- Operation under observance of the technical data.

The following restrictions apply to the unit:

- Only use indoors and for aquaristic purposes in the home (not for commercial use).
- Only operate with water at a water temperature of +4 °C to +35 °C.

## INSTALLATION AND CONNECTION



### NOTE

**Ensure that the pump never runs dry!**

**Possible consequences:** The pump will be destroyed.

**Protective measure:** Regularly check the water level in the aquarium.

- A

- Fit the supplied suction cups with a twisting movement.
  - The suction cups adhere to clean, smooth surfaces.

### Submerged installation of the pump OptiMax 85i/85/135i/135/250/285

- B

- Adjust the flow at the flow regulator.
  - To reduce the flow: Move the flow regulator in the direction -.
  - To increase the flow: Move the flow regulator in the direction +.
- Connect the pressure socket of the pump, if necessary, with a suitable hose. (→Technical data)
- Fasten the device, e.g. to the wall of the aquarium.

## Dry installation OptiMax 250/285



### NOTE

**The pump is not self-priming and must be installed below the level of the water.**

How to proceed:

C

- Pull off the filter housing.
- Fit Suction connection
- Fit the bayonet closure and lock into place.
- Fit the hose on the pressure side. (→ Technical data)
- Fit the hose on the suction side. (→ Technical data)
- Fit the pump to the outside of the aquarium using the suction cups to ensure that it cannot move out of position.

## COMMISSIONING/START-UP

C

- Route the power connection cable such that it forms a drip loop!
- **Switching on:** Connect the unit to the mains. The unit switches on immediately.
- **Switching off:** Disconnect the unit from the mains.

## MAINTENANCE AND CLEANING

If necessary, clean the unit with clear water using a soft brush.

- Do not use cleaning agents or chemical solutions.

## Replacing the impeller unit

D

- Dismantle the filter housing, or bayonet closure and pressure socket.
- Remove the impeller unit, clean or replace.
- Reassemble the unit in the reverse order.

## WEAR PARTS

The following components are wear parts and are excluded from the warranty:

- Suction cups, impeller unit

**REPAIR**

A damaged unit cannot be repaired and must be put out of operation. Dispose of the unit in accordance with the regulations.

**DISPOSAL**

Do not dispose of this unit with domestic waste! For disposal purposes, please use the return system provided. Render the unit unusable beforehand by cutting the cables.

**TROUBLESHOOTING**

<b>Issue</b>	<b>Cause</b>	<b>Solution</b>
The unit does not start up	No mains voltage	Check the mains voltage.
	Impeller unit blocked	Clean
Water flow insufficient	Position of the flow regulator	Readjust the flow regulator.
	Filter housing or impeller unit soiled, hose blocked	Clean
	Hose defective	Replace
	Hose kinked	Route hose in a straight line
	Impeller unit worn	Replace impeller unit
Only submersed during installation	Filter housing clogged	Clean the filter housing.

## Warranty

This product is covered by a 36 month limited warranty by OASE. The limited warranty period commences on the original purchase date and covers material and production defects, or failure of the product to operate as specified by OASE during the duration of the limited warranty period.

This limited warranty does not cover failure or problems relating to:

- Improper or incorrect installation of the product (refer to these instructions of use regarding proper installation);
- Modification of the product in any way including attempts to repair the product by someone other than an OASE authorized repair technician;
- Normal wear and tear (including, but not limited to, wear and tear related to pump impellers);
- Failure to observe or follow safety, care and maintenance instructions as outlined in these instructions for use or as set forth

- by OASE from time to time;
- Defects resulting from improper treatment;
- Defects and damage resulting from product misuse (including, but not limited to, non-observance of the instructions for use).

OASE's sole liability under this limited warranty shall be to replace or repair the product covered by this limited warranty. OASE shall not be held liable for any consequential damage to any other part of the aquarium, landscape, structure or the contents of any structure where the product is located or used, construction or part of the construction where the product is located or used, including no liability for damage or harm to fish, animals or water plants in, around or surrounding the aquarium or water feature system.

THE EXPRESS WARRANTIES SET FORTH  
HEREIN ARE THE ONLY WARRANTIES  
WITH RESPECT TO THE PRODUCTS, AND

THE REMEDIES SET FORTH HEREIN ARE THE EXCLUSIVE REMEDIES IN THE EVENT OF A BREACH OF SUCH WARRANTIES. OASE EXPRESSLY DISCLAIMS ANY IMPLIED WARRANTY OF MERCHANTABILITY OR FITNESS FOR A PARTICULAR PURPOSE. OASE SHALL NOT BE LIABLE UNDER ANY CIRCUMSTANCES FOR INCIDENTAL OR CONSEQUENTIAL DAMAGES OF ANY NATURE, FOR ANY BREACH OF SUCH WARRANTIES OR OTHERWISE.

Some states do not allow the exclusion or limitation of incidental or consequential damages, to the above limitation may not apply to you.

Should your OASE product be defective or fail under the terms of this limited warranty, you should return the product to your OASE dealer, along with your original receipt of purchase and any other limited warranty documentation you have, for replacement or repair.

Should you have question regarding this limited warranty, please visit [www.oase-livingwater.com](http://www.oase-livingwater.com)

**OASE North America**  
West Palm Beach, FL 33409

1-866-627-3435  
[customercare@oase-livingwater.com](mailto:customercare@oase-livingwater.com)

## **CONSIGNES DE SECURITE**

Dans le cas où cet appareil serait utilisé par des mineurs de moins de 8 ans ainsi que par des personnes souffrant d'un handicap mental ou plus généralement par des personnes manquant d'expérience, un adulte averti devra être présent, qui renseignera le mineur ou la personne fragilisée concernée sur le bon emploi de ce matériel. Les enfants ne doivent pas jouer avec cet appareil. Ne pas laisser un enfant sans surveillance pour le nettoyage ou l'entretien.

**INSTRUCTIONS DE SÉCURITÉ IMPORTANTES** - LIRE ET SUIVRE TOUTES LES INSTRUCTIONS DE SÉCURITÉ ! CONSERVEZ CES INSTRUCTIONS DANS UN ENDROIT SÛR.

**AVERTISSEMENT** - Pour éviter toute blessure, des mesures de sécurité de base doivent être observées, y compris les suivants :

- Avant d'entrer dans l'eau, couper tous les appareils se trouvant dans l'aquarium ou débrancher la fiche secteur ou déménagement/nettoyage de la pompe.
- **PRÉCAUTIONS** ! N'utiliser pas la pompe lorsqu'il y a des gens dans l'eau.
- **PRÉCAUTIONS** ! Cette pompe a été évalué pour l'utilisation dans l'eau seulement
- **AVERTISSEMENT** ! Pour réduire le risque de choc électrique, n'utilisez que des ordinateurs portables des fontaines.
- **RISQUE** ! N'utiliser jamais l'appareil si l'une ou l'autre les câbles électriques ou

le boîtier sont défectueux !

- Ne pas installer ou ranger l'appareil dans un endroit où il serait exposé aux intempéries ou à des températures sous le point de congélation.
- Ni porter, ni tirer l'appareil par le câble électrique.
- Ne pas déposer la broche de mise à la terre de la fiche.
- N'utiliser pas de rallonges.
- N'essayer pas d'ouvrir le boîtier de la pompe/moteur.
- En cas de lignes électriques défectueuses ou de corps défectueux, il est interdit d'exploiter l'appareil.
- Poser les câbles de manière à ce qu'ils soient protégés contre d'éventuels dommages et veiller à ce que personne ne puisse trébucher.
- N'ouvrir le corps de l'appareil ou des éléments s'y rapportant que si cela est expressément sollicité dans la notice d'emploi.
- **RISQUE !** Exécuter des travaux sur l'appareil uniquement si ces derniers sont décrits dans la notice d'emploi. S'il est impossible de remédier aux problèmes, contacter le SAV agréé ou en

cas de doute le constructeur.

- N'utiliser que des pièces de rechange et des accessoires d'origine pour l'appareil.
- **RISQUE !** Ne jamais procéder à des modifications techniques sur l'appareil. Ne pas couper le cordon ou retirez la fiche du cordon.
- Les câbles de raccordement ne sont pas remplaçables. Mettre l'appareil, voire les composantes, au rebut en cas de câble endommagé.
- L'unité de fonctionnement dans l'appareil contient un aimant à champ magnétique puissant qui risque d'avoir un impact sur les stimulateurs cardiaques ou les défibrillateurs implantés (ICD). Maintenir une distance d'au moins 0,2 m entre l'implant et l'aimant.

#### **Raccordement électrique**

- **AVERTISSEMENT !** Risque de décharge électrique. Cette pompe est fournie avec un conducteur de terre et une fiche de terre. Afin de réduire le risque de décharge électrique, assurez-vous qu'elle est uniquement connectée à une prise

avec mise à la terre, bien mise à la terre.

- Lire et respecter tous les avis important sur l'appareil.
- Ne brancher l'appareil que lorsque les caractéristiques électriques de l'appareil et de l'alimentation électrique correspondent. Les caractéristiques de l'appareil sont indiquées sur la plaque signalétique de l'appareil, sur l'emballage ou dans cette notice d'emploi.
- Protéger les raccordements à fiche contre l'humidité.
- Raccorder l'appareil uniquement à une prise installée de manière réglementaire.
- Cet appareil est muni d'une fiche polarisée (une lame est plus large que l'autre). Par mesure de sécurité, cette fiche peut être insérée dans une prise polarisée que d'une seule manière. Si la fiche n'entre pas dans la prise, retournez-la. Si elle ne rentre toujours pas, contactez un électricien qualifié. Ne jamais utiliser avec une rallonge à moins que plug peut être entièrement insérée. Ne pas essayer de vaincre cette caractéristique de sécurité.

- N'ont toutes les prises de courant installé et entretenu par un électricien agréé.
- **RISQUE !** Faire débrancher la pompe de la prise électrique au premier signe de problème.
- **RISQUE !** Si la fiche ou la prise de courant est humide, **NE PAS** débrancher le cordon. Débrancher le fusible ou le disjoncteur qui fournit l'alimentation de l'appareil. Débranchez ensuite examiner et de la présence d'eau dans le récipient.
- **RISQUE !** Ne pas pincer, tordre ou d'endommager le cordon électrique Une petite coupure même si ce n'est que dans la coque extérieure l'eau pourrait atteindre le boîtier du moteur et endommager la pompe. Si vous remarquez un endommager le cordon d'enlever la pompe et la ranger dans un endroit sec. Consulter tout dommage à la rallonge électrique annulera toute garantie et pourrait entraîner de sérieux risque de choc électrique.

**CONSERVEZ CES INSTRUCTIONS**



## Symboles dans cette notice d'emploi



### REMARQUE

Informations favorisant une meilleure compréhension.

### Autres remarques

- A Renvoi à l'illustration, p. ex. Figure A.

## DESCRIPTION DU PRODUIT

OptiMax 85i/85/135i/135/250/285, appelé par la suite « appareil », doit être utilisé exclusivement comme suit :

- Pour maintenir la circulation de l'eau dans un aquarium.
- Remise en circulation et vidage par pompage des réservoirs ou des bassins.
- Exploitation dans le respect des données techniques.

Les restrictions suivantes sont valables pour l'appareil :

- A utiliser uniquement à l'intérieur et à des fins d'aquariophilie privée.
- A utiliser uniquement avec de l'eau à une température entre +4 °C et +35 °C.

## MIS EN PLACE ET RACCORDEMENT



### REMARQUE

Toute marche à sec de la pompe est interdite !

**Conséquence éventuelle** : Détérioration de la pompe.

**Mesure de protection** : Régulièrement contrôler le niveau d'eau dans l'aquarium.

- A

- Monter les ventouses fournies avec un mouvement de rotation.
  - Fixer les ventouses sur des surfaces propres et lisses.

### Mise en place en immergé de l'appareil OptiMax 85i/85/135i/135/250/285

- B

- Régler le débit à l'aide du régulateur de débit.
  - Pour réduire le débit : Déplacer le régulateur de débit dans le sens -.
  - Augmenter le débit : Déplacer le régulateur de débit dans le sens +.
- Le cas échéant, raccorder les raccords de refoulement de la pompe avec le tuyau adéquat. (→ Caractéristiques techniques)

- Fixer l'appareil, p. ex. sur la paroi de l'aquarium.

### Mise en place de l'appareil au sec OptiMax 250/285



#### REMARQUE

La pompe n'est pas autoamorçante et doit être placée en dessous du niveau de l'eau.

Voici comment procéder :

C

- Enlever le corps du filtre.
- Mettre le raccord d'aspiration en place.
- Monter et verrouiller la fermeture à baïonnette.
- Enficher le tuyau sur le côté refoulement. (→Caractéristiques techniques)
- Enficher le tuyau sur le côté aspiration. (→Caractéristiques techniques)
- Installer la pompe sur le côté et hors de l'aquarium à l'aide des ventouses afin qu'elle ne puisse pas se déplacer.

### MISE EN SERVICE

B

- Poser le câble de raccordement au secteur de sorte à former un col de cygne !
- **Allumer** : Brancher l'appareil sur la tension secteur. L'appareil se met immédiatement en marche.
- **Éteindre** : Débrancher l'appareil de la tension secteur.

### NETTOYAGE ET ENTRETIEN

Nettoyez l'appareil au besoin à l'eau claire et en utilisant une brosse douce.

- Ne pas utiliser de produits de nettoyage ou de solutions chimiques.

### Remplacer l'unité de fonctionnement

D

- Démontez le corps du filtre ou la fermeture à baïonnette et les raccords de refoulement.
- Retirez l'unité de fonctionnement et la nettoyez ou la remplacez.
- Réassemblez l'appareil dans l'ordre inverse.

## PIECES D'USURE

Les composants suivants sont des pièces d'usure et ne sont pas couverts par la garantie.

- Ventouses, unité de fonctionnement

## RÉPARATION

Un carter endommagé ne peut pas être

réparé et ne doit plus être utilisé. Recycler l'appareil correctement.

## RECYCLAGE

Ne pas éliminer cet appareil avec les ordures ménagères ! Prière d'utiliser le système de reprise prévu à cet effet. Rendre l'appareil inutilisable en sectionnant auparavant le câble.

## ÉLIMINATION DES DERANGEMENTS

Défaut	Cause	Remède
L'appareil ne démarre pas	La tension secteur manque	Vérifier la tension secteur
	L'unité de fonctionnement est bloquée	La nettoyer
Débit d'eau insuffisant	Position du régulateur de débit	A nouveau régler le régulateur de débit
	Corps du filtre ou unité de fonctionnement encrassés, tuyau bouché	Clean
	Tuyau défectueux	Le remplacer
	Le tuyau est plié	Poser le tuyau sans plis
	Unité de fonctionnement usée	Remplacer l'unité de fonctionnement
Immergée uniquement lors de la mise en place	Corps de filtre colmaté	Nettoyer le corps du filtre

## GARANTIE

OASE offre pour ce produit une garantie limitée de 36 . La durée de la garantie limitée prend effet à la date d'achat initiale et la garantie s'applique aux vices de matériau ainsi que de fabrication, ou aux vices de fonctionnement du produit qui diffèrent des fonctionnements spécifiés par OASE.

Cette garantie limitée ne s'applique pas aux vices ou problèmes causés par:

- une installation incorrecte du produit (consulter les instructions de service pour une installation en bonne et due forme);
- des modifications de quelque type que ce soit, effectuées sur le produit, y compris des tentatives de réparation sur le produit qui n'auraient pas été exécutées par un technicien réparateur agréé par OASE;
- des phénomènes d'usure naturelle (tels que, entre autres, l'usure au niveau des turbines dans les pompes, des nattes filtrantes et des éléments filtrants dans les filtres, des ampoules dans les lampes et dans les cuves de clarification UV);

- le non-respect des directives de sécurité, d'entretien et de maintenance comme elles sont décrites dans ces instructions de service ou déterminées de temps en temps par OASE;
- des défauts provoqués par un traitement inapproprié;
- des défauts ou des détériorations provoqués par une utilisation abusive du produit, y compris, entre autres, le nonrespect des instructions de service.

Dans le cadre de cette garantie limitée, OASE s'engage exclusivement à remplacer le produit tombant sous le coup de cette garantie limitée ou à réparer ce produit. OASE ne peut être tenue pour responsable des dommages consécutifs au à toute autre partie de l'aquarium, le paysage, au niveau de la construction ou des parties de la construction dans laquelle le produit est placé ou utilisé, y compris les dommages au niveau des poissons, des animaux ou des plantes dans l'eau ou autour à l'aquarium ou des installations à jeux d'eau.

LES PRESTATIONS DE GARANTIE REPRISES EXPLICITEMENT DANS LE PRÉSENT DOCUMENT SONT LES SEULES PRESTATIONS DE GARANTIE POUR LES APPAREILS ET LES PRESTATIONS DE GARANTIE REPRISES DANS CE DOCUMENT SONT LES SEULES PRESTATIONS POSSIBLES EN CAS DE VIOLATION DE GARANTIE. OASE REFUSE EXPLICITEMENT DE GARANTIR TOUTE EXPLOITABILITÉ GÉNÉRALE (MERCHANTIBILITY) OU TOUTE APTITUDE À ÊTRE EXPLOITÉE POUR UNE FINALITÉ PRÉCISE. OASE NE PEUT EN AUCUN CAS ÊTRE RENDUE RESPONSABLE DE DOMMAGES CONSÉCUTIFS FORTUITS OU MÉDIATS DE QUELQUE TYPE QUE CE SOIT, DE TOUT GENRE DE VIOLATION DE GARANTIE, NI DE TOUTE AUTRE MANIÈRE.

Quelques états fédéraux n'autorisent pas l'exclusion ou la restriction des dommages fortuits ou médiats, dans ce cas la restriction ci-dessus est sans effet pour vous.

Si votre produit OASE devait présenter un défaut ou un vice de fonctionnement dans

le cadre de cette garantie limitée, emportez-le chez votre revendeur OASE, sans oublier la preuve d'achat d'origine, ni les autres documents de garantie, pour qu'il puisse le remplacer ou le réparer.

Si vous avez des questions concernant la présente garantie limitée, veuillez visiter [www.oase-livingwater.com](http://www.oase-livingwater.com)

**OASE North America**  
West Palm Beach, FL 33409

1-866-627-3435  
[customercare@oase-livingwater.com](mailto:customercare@oase-livingwater.com)

### **INDICACIONES DE SEGURIDAD**

Este equipo puede ser utilizado por niños a partir de 8 años y mayores así como por personas con capacidades físicas, sensoriales o mentales reducidas o que no dispongan de la experiencia y conocimientos necesarios, cuando sean supervisados o hayan sido instruidos en el uso seguro del equipo y los posibles peligros resultantes. Los niños no deben jugar con el equipo. Está prohibido que los niños ejecuten la limpieza y el mantenimiento sin supervisión.

### **INSTRUCCIONES IMPORTANTES DE SEGURIDAD - LEA Y SIGA TODAS LAS INSTRUCCIONES DE SEGURIDAD! GUARDE ESTAS INSTRUCCIONES EN UN LUGAR SEGURO.**

**ADVERTENCIA:** Para evitar lesiones, las precauciones básicas de seguridad deben ser observadas, incluidas las siguientes:

- Desconecte todos los equipos en el acuario o saque la clavija de la red antes de tocar el agua o mover/limpieza de la bomba.
- ¡PRECAUCIÓN! Riesgo de descarga eléctrica No use la bomba cuando hay gente en el agua.
- ¡PRECAUCIÓN! Esta bomba ha sido evaluado para su uso sólo con agua.
- ¡ADVERTENCIA! Para reducir el riesgo de descargas eléctricas, use únicamente en portátil autocontenido fuentes.
- ¡PELIGRO! Está prohibido operar el equipo con líneas eléctricas defectuosas o si la caja está defectuosa.
- No instale ni guarde el aparato donde será expuesto a la intemperie o a

temperaturas por debajo del punto de congelación.

- No transporte ni tire el equipo por la línea eléctrica.
- No retire la clavija de toma de tierra del enchufe.
- No utilice cables de extensión.
- No intente abrir la carcasa de la bomba/motor.
- Tienda las líneas con protección contra daños y garantice que ninguna persona tropiece con ellas.
- Abra la caja del equipo o las partes del equipo, sólo si esto se indica expresamente en las instrucciones.
- ¡PELIGRO! Ejecute en el equipo sólo los trabajos descritos en estas instrucciones. Si no es posible solucionar los problemas diríjase a una oficina de atención a los clientes o en caso de dudas al fabricante.
- Emplee sólo piezas de recambio y accesorios originales para el equipo.
- ¡PELIGRO! No realice nunca modificaciones técnicas en el equipo. No corta el cordón o quita el enchufe del cable.

- Las líneas de conexión no se pueden sustituir. Deseche el equipo y los componentes si una línea está dañada.
- La unidad de rodadura en el equipo incluye un imán con un fuerte campo magnético que puede influir en marcapasos o desfibriladores implantados (ICD) Mantenga una distancia mínima de 0,2 m entre el implante y el imán.

#### **Conexión eléctrica**

- ¡PRECAUCIÓN! Riesgo de descarga eléctrica - Esta bomba está equipada con un conductor de puesta a tierra y un enchufe con descarga a tierra. Para reducir el riesgo de descarga eléctrica, asegúrese de conectar la unidad a una base del enchufe con conexión a tierra.
- Leer y respetar todos los avisos importantes en el aparato.
- Conecte el equipo sólo cuando los datos eléctricos del equipo coinciden con los datos de la alimentación de corriente. Los datos del equipo se encuentran en la placa de datos técnicos en el equipo, en el embalaje o en estas instrucciones.

- Proteja las conexiones de enchufe contra la humedad.
- Conecte el equipo sólo a una caja de enchufe instalada conforme a las normas vigentes.
- Este aparato cuenta con una clavija polarizada (una hoja es más ancha que la otra). Como característica de seguridad, esta clavija encaja en la toma polarizada sólo en una posición. Si el enchufe no encaja completamente en la toma, invierta el tapón. Si aún así no entra, póngase en contacto con un electricista cualificado. Nunca use con un cable de extensión, a menos que el enchufe puede insertarse completamente. No intente derrotar a esta característica de seguridad.
- Tener todos los tomacorrientes instalados y mantenidos por un electricista cualificado.
- ¡PELIGRO! No desconecte la bomba de la toma de corriente eléctrica a la primera señal de cualquier problema.
- ¡PELIGRO! Si el conector macho o

hembra se moja, NO desenchufe el cable de alimentación. Desconectar el fusible o disyuntor que suministra energía al aparato. A continuación, desconecte y examine la presencia de agua en el recipiente.

- ¡PELIGRO! No pellizque, torcer o dañar el cable eléctrico. Un pequeño recorte, aunque sólo sea en la carcasa exterior podría permitir que el agua llegue al compartimiento del motor y dañar la bomba. Si usted nota cualquier daño al cable, quite la bomba y almacene en un lugar seco. Consultar cualquier daño en el cable eléctrico anulará todas las garantías y podrían causar graves peligro de choque eléctrico.

## **GUARDE ESTAS INSTRUCCIONES**



## Símbolos en estas instrucciones



### INDICACIÓN

Informaciones para un mejor entendimiento.

### Otras indicaciones

- A Referencia a una ilustración, p. ej. ilustración A.

## DESCRIPCIÓN DEL PRODUCTO

OptiMax 85i/85/135i/135/250/285, en lo sucesivo, "el equipo", solo puede utilizarse de la siguiente manera:

- Para garantizar la circulación del agua en un acuario.
- Trasvase y vaciado de depósitos o piscinas.
- Operación observando los datos técnicos.

Para el equipo son válidas las siguientes limitaciones:

- Emplear sólo en interiores y para fines acuáticos privados.
- Operación sólo con agua a una temperatura del agua de +4 °C a +35 °C.

## EMPLAZAMIENTO Y CONEXIÓN



### INDICACIÓN

La bomba no debe marchar en seco.

**Possible consecuencia:** La bomba se destruye

**Medida de protección:** Controle regularmente el nivel de agua en el acuario.

- A

- Monte las ventosas suministradas con un movimiento de giro.
  - Las ventosas se adhieren en superficies limpias y lisas.

### Emplazamiento del equipo sumergido

#### OptiMax 85i/85/135i/135/250/285

- B

- Ajuste el flujo con el regulador de flujo.
  - Disminución del flujo: Mueva el regulador de flujo en el sentido -.
  - Aumento del flujo: Mueva el regulador de flujo en el sentido +.
- Una la tubuladura de presión de la bomba con la manguera apropiada si fuera necesario.(→Datos técnicos)
- Fije el equipo, p. ej. en la pared del acuario.

## Emplazamiento del equipo en seco OptiMax 250/285



### INDICACIÓN

La bomba no es autoaspirante y se tiene que emplazar por debajo del nivel del agua.

Proceda de la forma siguiente:

C

- Quite la carcasa del filtro.
- Coloque la conexión de aspiración.
- Monte el cierre de bayoneta y bloquéelo.
- Conecte la manguera por el lado de presión. (→ Datos técnicos)
- Conecte la manguera por el lado de aspiración. (→ Datos técnicos)
- Emplace la bomba lateralmente y fuera del acuario con las ventosas de forma que no se pueda desplazar.

## PUESTA EN MARCHA

B

- Tienda la línea de conexión de red de forma que se forme un bucle de goteo.
- **Conexión:** Conecte el equipo con la red. El equipo se conecta de inmediato.
- **Desconexión:** Separe el equipo de la red.

## LIMPIEZA Y MANTENIMIENTO

Limpie el equipo si fuera necesario con agua clara y un cepillo suave.

- No emplee productos de limpieza o soluciones químicas.

## Sustitución de la unidad de rodadura

D

- Desmonte la carcasa del filtro o el cierre de bayoneta y la tubuladura de presión.
- Quite la unidad de rodadura, límpiela o sustitúyala.
- Monte el equipo en secuencia contraria.

## PIEZAS DE DESGASTE

Los siguientes componentes son piezas de desgaste y no entran en la prestación de garantía:

- Ventosas, unidad de rodadura

## REPARACIÓN

Una caja dañada no se puede reparar y por lo tanto no se puede seguir utilizando.

Deseche adecuadamente el equipo.

## DESECHO

¡Está prohibido desechar este equipo en la basura doméstica! Deseche el equipo sólo a través del sistema de recogida previsto. Corte los cables para inutilizar el equipo.

## ELIMINACIÓN DE FALLOS

Fallo	Causa	Acción correctora
El equipo no arranca	No hay tensión de alimentación	Comprobar la tensión de alimentación
	Unidad de rodadura bloqueada	Limpiar
Flujo de agua insuficiente	Posición del regulador de flujo	Reajustar el regulador de flujo
	Carcasa de filtro o unidad de rodadura sucia, manguera obstruida	Limpiar
	Manguera defectuosa	Manguera defectuosa
	Manguera doblada	Tender la manguera recta
	Unidad de rodadura desgastada	Sustituir la unidad de rodadura
Sólo para la instalación sumergida	La carcasa del filtro está obstruida	Limpiar la carcasa del filtro

## **GARANTÍA**

OASE asume para este producto una garantía limitada de uno año. La garantía comienza con la fecha de la compra original y se extiende a defectos de material y fabricación o a aquellos defectos funcionales del producto que tienen como consecuencia que el producto no tenga las funcionalidades especificadas por OASE.

Esta garantía limitada no se extiende a defectos o problemas provocados por:

- la falsa instalación del producto (véase instrucciones de servicio para la instalación prescrita);
- modificaciones de cualquier tipo del producto incluyendo los intentos de reparación del producto que se hicieran por un técnico de reparación no autorizado por OASE;
- desgaste normal (incluyendo entre otros los fenómenos de desgaste en las ruedas de bombas, las esteras y los elementos filtrantes en los filtros, lámparas en los equipos de luz y el decantador UV);
- incumplimiento de las directivas de

seguridad, cuidado y mantenimiento descritas en estas instrucciones de servicio o determinadas por OASE en intervalos regulares;

- defectos que surgen por un tratamiento inadecuado;
- defectos o daños causados por el abuso del producto incluyendo entre otras cosas el incumplimiento de las instrucciones de servicio.

En el marco de esta garantía limitada OASE se responsabiliza exclusivamente por que se sustituya o repare el producto sometido a esta garantía limitada. OASE se no responsabiliza por los daños consecuenciales en del acuario, el surtidor, el paisaje, la estructura o partes de la estructura en la cual se emplaza o emplea el producto inclusive los daños a los peces, animales o plantas en el agua o en el entorno del acuario o el surtidor.

**LAS PRESTACIONES DE GARANTÍA  
EXPLÍCITAS AQUÍ MENCIONADAS SON**

LAS ÚNICAS PRESTACIONES DE GARANTÍA PARA LOS EQUIPOS Y LAS PRESTACIONES DE GARANTÍA AQUÍ MENCIONADAS SON LAS ÚNICAS PRESTACIONES POSIBLES EN EL CASO DE UNA INFRACCIÓN DE GARANTÍA. OASE RECHAZA EXPRESAMENTE CUALQUIER PROMESA IMPLÍCITA DE UNA IDONEIDAD PARA EL USO GENERAL (MERCHANTABILITY) O APTITUD PARA UN FIN DETERMINADO. BAJO NINGUNAS CIRCUNSTANCIAS OASE PUEDE SER CONSIDERADO RESPONSABLE POR DAÑOS CONSECUENCIALES CASUALES O INDIRECTOS DE CUALQUIER TIPO, POR CUALQUIER INFRACCIÓN DE GARANTÍA O DE OTRO MODO.

Algunos Estados federales no permiten la exclusión o la limitación de daños casuales o indirectos. En este caso la limitación arriba mencionada no tiene validez para Vd.

En caso que su producto de OASE tenga un defecto o fallo funcional cubierto por

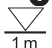




esta garantía limitada entregue el producto junto con el comprobante de compra original y los otros documentos de garantía a su comerciante de OASE para que podamos sustituir o reparar el producto.

Si usted tiene preguntas acerca de esta garantía limitada, visite [www.oase-livingwater.com](http://www.oase-livingwater.com)

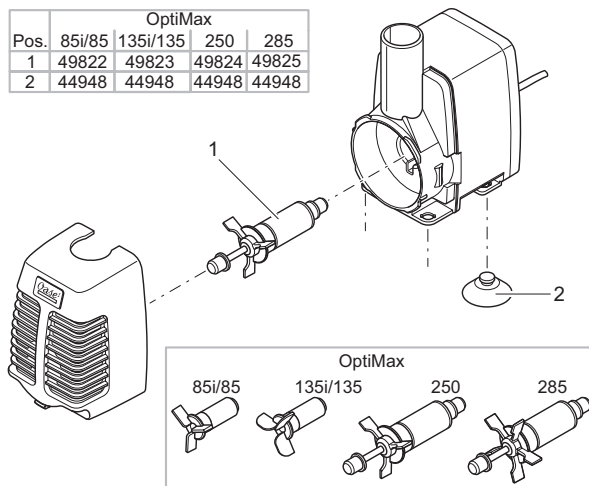
**OASE North America**  
West Palm Beach, FL 33409

1-866-627-3435  
[customercare@oase-livingwater.com](mailto:customercare@oase-livingwater.com)

Optimax	85i/ 85	115 V 60 Hz	4 W	85 gph 322 l/h	1.8 ft. (0,55 m)	1/2" (13 mm)	N/A
	135i/ 135	115 V 60 Hz	4.5 W	135 gph 511 l/h	2.8 ft. (0,85 m)	1/2" (13 mm)	N/A
	250	115 V 60 Hz	8 W	250 gph 946 l/h	3.3 ft. (1 m)	5/8" (17 mm)	3/4" (19 mm)
	285	115 V 60 Hz	10 W	285 gph 1079 l/h	4.6 ft. (1,4 m)	5/8" (17 mm)	3/4" (19 mm)
EN	Type	Rated voltage	Power consumption	Flow rate	Max. Head height	Tubing size - Discharge	Tubing size - Intake
FR	Type	Tension de mesure	Consommation	Capacité de refoulement	Colonne d'eau	La taille des tuyaux - décharge	La taille des tuyaux - adduction
ES	Tipo	Tensión asignada	Consumo de potencia	Capacidad de elevación	Columna de agua	Tamaño de mangueras - vertido	Tamaño de mangueras - Toma

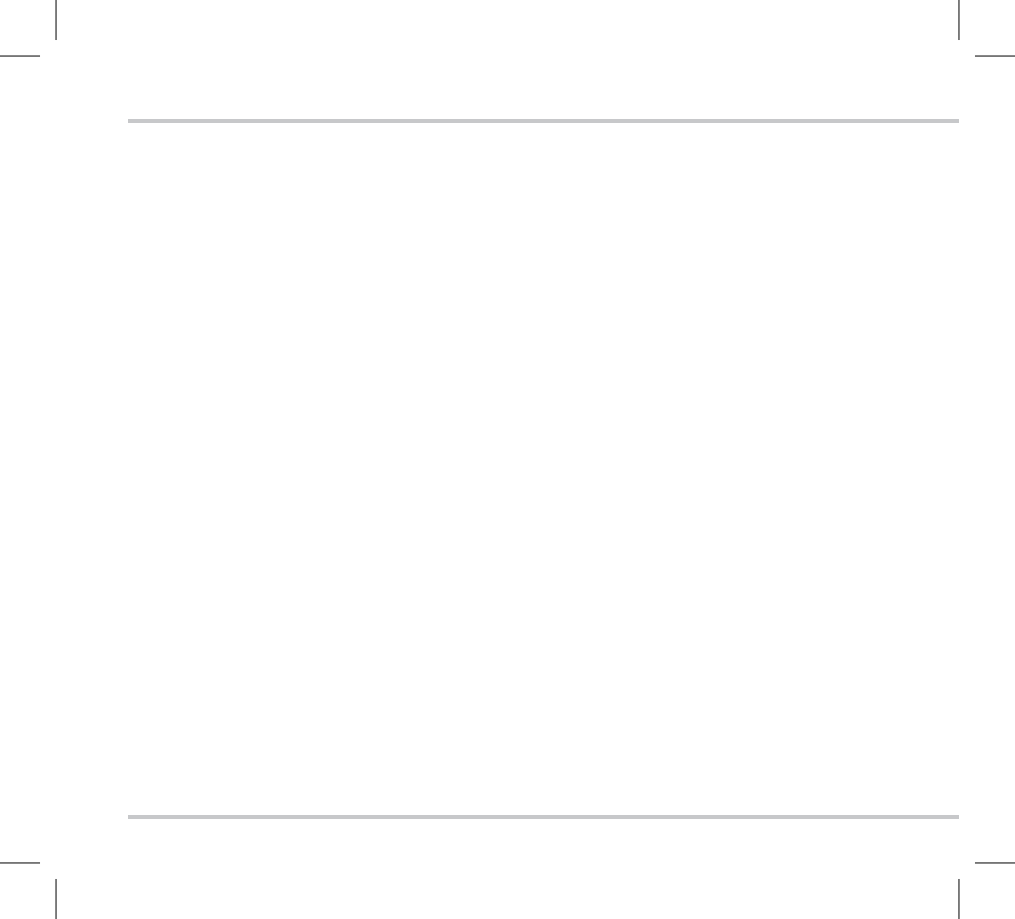
	<b>IP 68</b> 				
EN	Dust tight. Submersible to 1 m depth	Protect from direct sun radiation.	For indoor use.	Do not dispose of together with household waste!	Read the operating instructions.
FR	Imperméable aux poussières. Étanche à l'eau jusqu'à une profondeur de 1 m.	Protéger contre les rayons directs du soleil.	Pour utilisation à l'intérieur.	Ne pas recycler dans les ordures ménagères !	Lire la notice d'emploi.
ES	A prueba de polvo. Impermeable al agua hasta 1 m de profundidad	Protéjase contra la radiación directa del sol.	Para empleo interior.	¡No deseche el equipo en la basura doméstica!	Lea las instrucciones de uso.

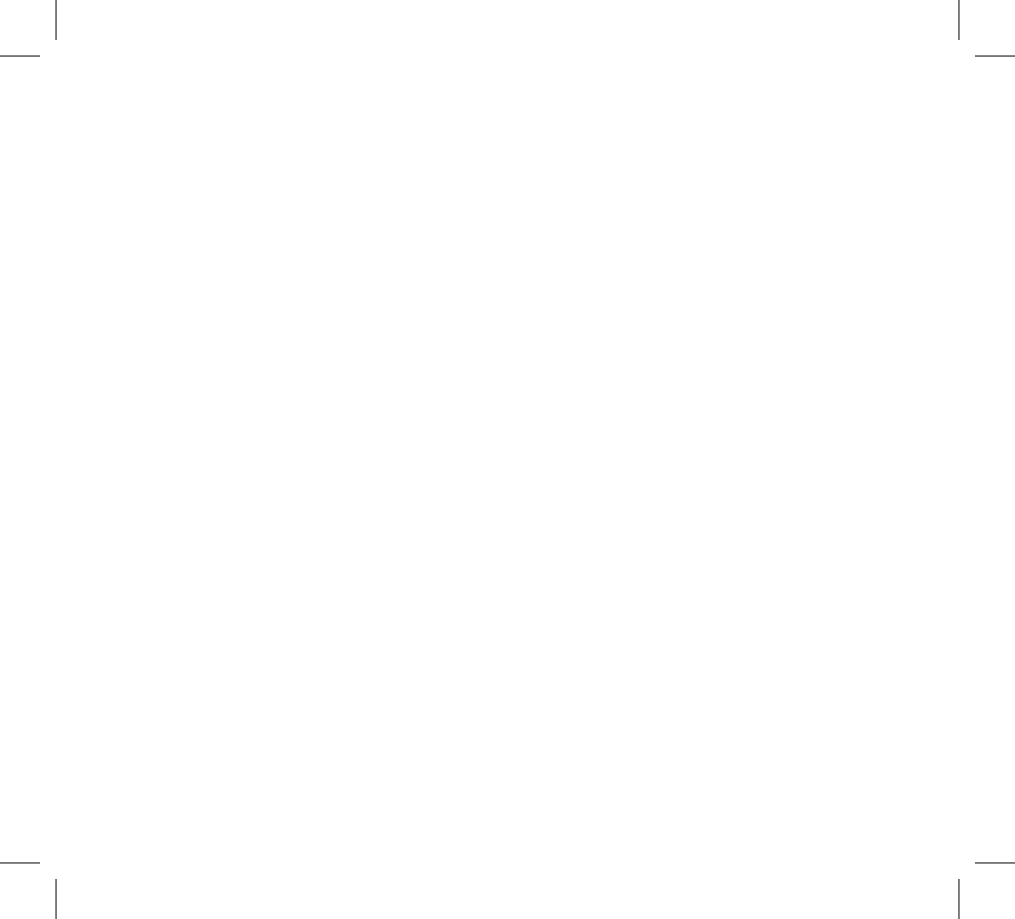
OptiMax				
Pos.	85i/85	135i/135	250	285
1	49822	49823	49824	49825
2	44948	44948	44948	44948

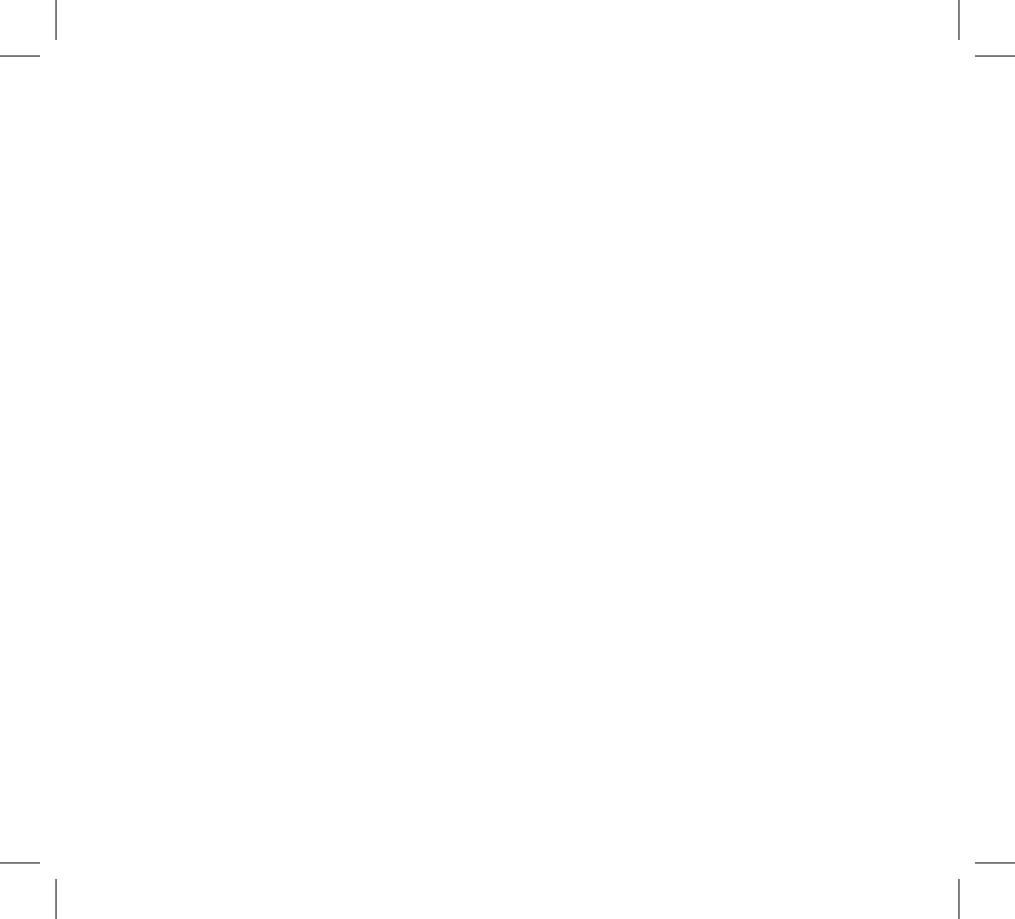


OIX0007











OASE North America INC. · [www.oase-livingwater.com](http://www.oase-livingwater.com)